

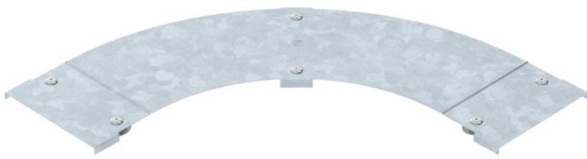
# Fiche technique

## Couvercle pour coude à 90° FT

Référence: 6226010



Couvercle à verrous tournants pour couvrir les coudes à 90° d'échelles à câbles avec des échelons soudés.



**St** Acier

**FT** galvanisé à chaud par trempage

### Données de base

|   |                                |
|---|--------------------------------|
| Référence                                 | 6226010                        |
| Type                                      | LBD 90 200 R3 FT               |
| Désignation 1                             | Couvercle pour coude à 90°     |
| Désignation 2                             | à verrous tournants            |
| Fabricant                                 | OBO                            |
| Dimension                                 | B200                           |
| Couleur                                   | zinc                           |
| Matériau                                  | Acier                          |
| Surface                                   | galvanisé à chaud par trempage |
| Norme de surface                          | DIN EN ISO 1461                |
| Unité d'emballage minimale                | 1                              |
| Unité de quantité                         | pc                             |
| Poids                                     | 158 kg                         |
| Unité de poids                            | kg/100 pc                      |
| Empreinte CO2 (GWP) du berceau à la porte | 6,4812 kg CO2e / 1 Pièce       |

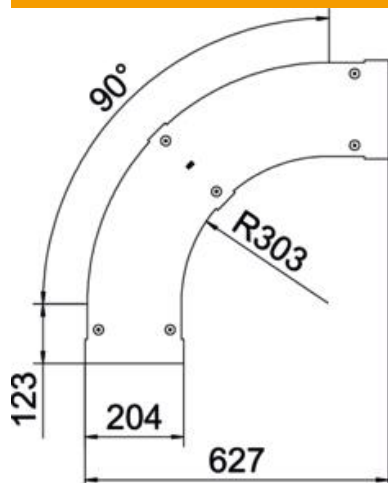
# Fiche technique

## Couvercle pour coude à 90° FT

Référence: 6226010



### Dimensions



|                   |        |
|-------------------|--------|
| Largeur           | 200 mm |
| Épaisseur de tôle | 1 mm   |
| Cote B            | 200 mm |

### Caractéristiques techniques

|   |                 |
|---|-----------------|
| Courbe (angle)                                | 90°             |
| Type de fixation                              | Verrou tournant |
| Maintien en fonction                          | non             |
| Convient pour un chemin de câbles en treillis | non             |
| Convient pour une échelle à câbles            | oui             |
| Convient pour chemin de câbles                | non             |
| Changement de direction                       | horizontal      |
| Acier inoxydable, teint                       | non             |
| À charnière                                   | non             |