

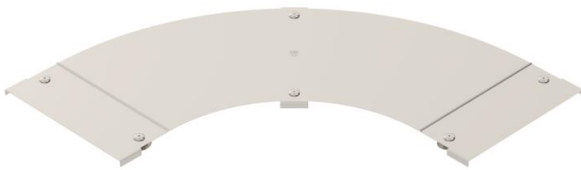
# Fiche technique

## Couvercle pour coude à 90° A2

Référence: 6226052



Couvercle à verrous tournants pour couvrir les coudes à 90° d'échelles à câbles avec des échelons soudés.



**A2** acier inoxydable 1.4301

**2B** nu, traité

### Données de base

|   |                            |
|---|----------------------------|
| Référence                                 | 6226052                    |
| Type                                      | LBD 90 300 R3 A2           |
| Désignation 1                             | Couvercle pour coude à 90° |
| Désignation 2                             | à verrous tournants        |
| Fabricant                                 | OBO                        |
| Dimension                                 | B300                       |
| Couleur                                   | acier inoxydable           |
| Matériau                                  | acier inoxydable 1.4301    |
| Surface                                   | nu, traité                 |
| Norme de surface                          |                            |
| Unité d'emballage minimale                | 1                          |
| Unité de quantité                         | pc                         |
| Poids                                     | 246 kg                     |
| Unité de poids                            | kg/100 pc                  |
| Empreinte CO2 (GWP) du berceau à la porte | 22,6004 kg CO2e / 1 Pièce  |

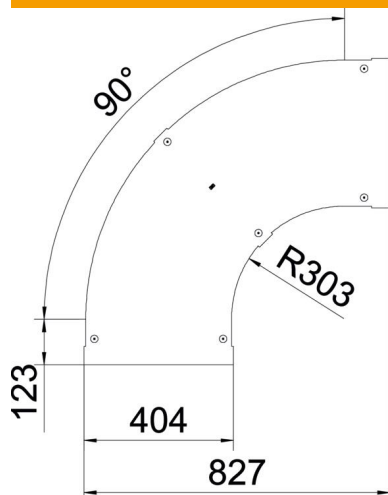
# Fiche technique

## Couvercle pour coude à 90° A2

Référence: 6226052



### Dimensions



|                   |        |
|-------------------|--------|
| Largeur           | 300 mm |
| Épaisseur de tôle | 1 mm   |
| Cote B            | 300 mm |

### Caractéristiques techniques

|   |                 |
|---|-----------------|
| Courbe (angle)                                | 90°             |
| Type de fixation                              | Verrou tournant |
| Maintien en fonction                          | non             |
| Convient pour un chemin de câbles en treillis | non             |
| Convient pour une échelle à câbles            | oui             |
| Convient pour chemin de câbles                | non             |
| Changement de direction                       | horizontal      |
| Acier inoxydable, teint                       | non             |
| À charnière                                   | non             |