

# Technisch specificatieblad

Deksel voor 90°-bocht A4

Artikelnummer: 6226074



Deksel met draaigrendels voor de afdekking van 90°-kabeladderbochten met gelaste sporten.



**A4** Roestvast staal 1.4571

**2B** blank, nabehandeld

## Stamgegevens

Artikelnummer	6226074
Type	LBD 90 400 R3 A4
Omschrijving 1	Deksel voor 90°-bocht
Omschrijving 2	met draaigrendel
Fabrikant	OBO
Dimensie	B400
Kleur	roestvrij staal
Materiaal	Roestvast staal 1.4571
Oppervlak	blank, nabehandeld
Oppervlakenorm	
Kleinste verkoop-eenheid	1
Eenheid van hoeveelheid	Stuk
Gewicht	350 kg
Eenheid gewicht	kg/100 st.
CO2-voetafdruk (GWP) van wieg tot poort	35,0591 kg CO2e / 1 Stuk

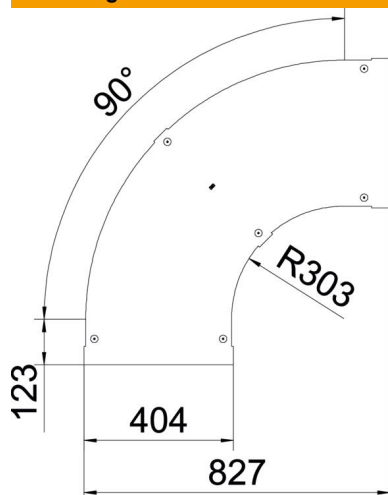
# Technisch specificatieblad

Deksel voor 90°-bocht A4

Artikelnummer: 6226074



## Afmetingen



Breedte	400 mm
Plaatdikte	1 mm
Maat B	400 mm

## Technische gegevens

Afbuiging (hoek)	90°
Type bevestiging	Draaigrendel
Functiebehoud	nee
Geschikt voor draadgoot	nee
Geschikt voor kabel ladder	ja
Geschikt voor kabelgoot	nee
Richtingsverandering	Horizontaal
Roestvast staal, gebeitst	nee
Scharnierend	nee