

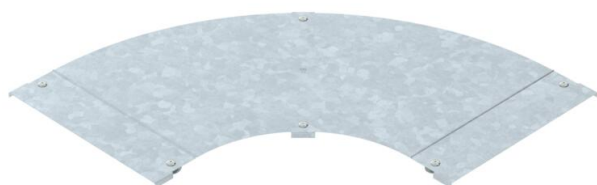
Fiche technique

Couvercle pour coude à 90° FT

Référence: 6226016



Couvercle à verrous tournants pour couvrir les coudes à 90° d'échelles à câbles avec des échelons soudés.



St Acier

FT galvanisé à chaud par trempage

Données de base

Référence	6226016
Type	LBD 90 450 R3 FT
Désignation 1	Couvercle pour coude à 90°
Désignation 2	à verrous tournants
Fabricant	OBO
Dimension	B450
Couleur	zinc
Matériau	Acier
Surface	galvanisé à chaud par trempage
Norme de surface	DIN EN ISO 1461
Unité d'emballage minimale	1
Unité de quantité	pc
Poids	513 kg
Unité de poids	kg/100 pc
Empreinte CO2 (GWP) du berceau à la porte	22,3425 kg CO2e / 1 Pièce

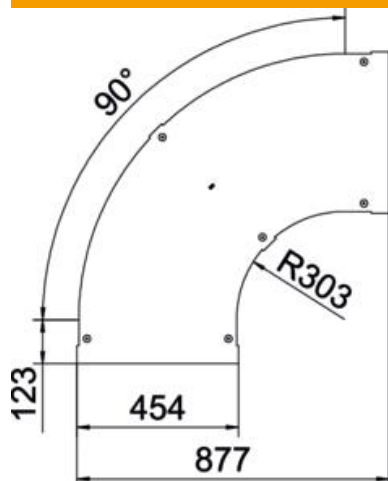
Fiche technique

Couvercle pour coude à 90° FT

Référence: 6226016



Dimensions



Largeur	450 mm
Épaisseur de tôle	1,25 mm
Cote B	450 mm

Caractéristiques techniques

Courbe (angle)	90°
Type de fixation	Verrou tournant
Maintien en fonction	non
Convient pour un chemin de câbles en treillis	non
Convient pour une échelle à câbles	oui
Convient pour chemin de câbles	non
Changement de direction	horizontal
Acier inoxydable, teint	non
À charnière	non