

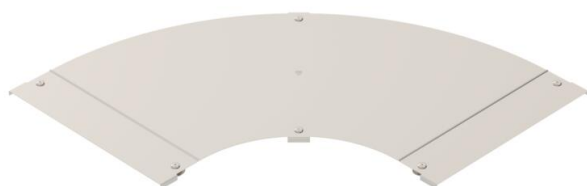
Fiche technique

Couvercle pour coude à 90° A4

Référence: 6226076



Couvercle à verrous tournants pour couvrir les coudes à 90° d'échelles à câbles avec des échelons soudés.



A4 Acier inoxydable 1.4571

2B nu, traité

Données de base

Référence	6226076
Type	LBD 90 500 R3 A4
Désignation 1	Couvercle pour coude à 90°
Désignation 2	à verrous tournants
Fabricant	OBO
Dimension	B500
Couleur	acier inoxydable
Matériau	Acier inoxydable 1.4571
Surface	nu, traité
Norme de surface	
Unité d'emballage minimale	1
Unité de quantité	pc
Poids	575 kg
Unité de poids	kg/100 pc
Empreinte CO2 (GWP) du berceau à la porte	54,2996 kg CO2e / 1 Pièce

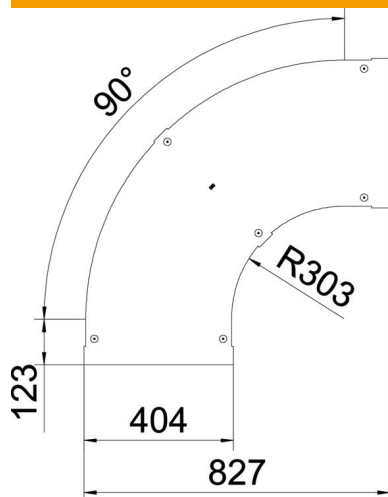
Fiche technique

Couvercle pour coude à 90° A4

Référence: 6226076



Dimensions



Largeur	500 mm
Épaisseur de tôle	1,25 mm
Cote B	500 mm

Caractéristiques techniques

Courbe (angle)	90°
Type de fixation	Verrou tournant
Maintien en fonction	non
Convient pour un chemin de câbles en treillis	non
Convient pour une échelle à câbles	oui
Convient pour chemin de câbles	non
Changement de direction	horizontal
Acier inoxydable, teint	non
À charnière	non