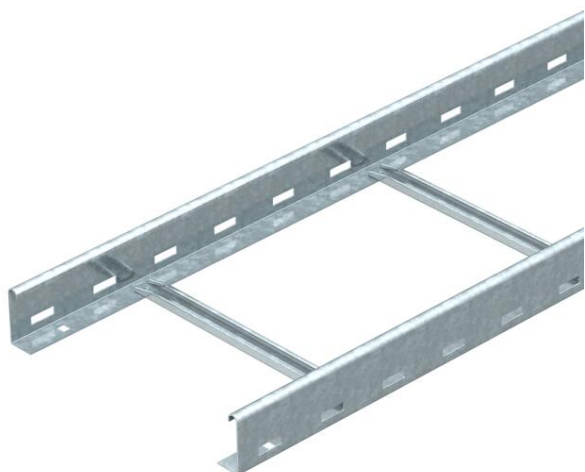


Fiche technique

Échelle à câbles LG 60, 3 m NS FT

Référence: 6208509



Echelle à câbles avec longeron latéral perforé d'une hauteur d'aile de 60 mm, avec échelons NS rivetés (profilé en C) ouverts vers le haut.

L'échelle à câbles est livrée repliée.

Vous trouverez la bride de fixation adaptée de type 2056N dans la section des systèmes d'échelles verticales.

Atténuation magnétique du blindage sans couvercle 10 dB, avec couvercle 15 dB.



St Acier

FS galvanisé par bande

Données de base

Référence	6208509
Type	LG 630 NS 3 FS
Désignation 1	Echelle à câbles
Désignation 2	échelons perforés NS
Fabricant	OBO
Dimension	60x300x3000
Couleur	zinc
Matériau	Acier
Surface	galvanisé par bande
Norme de surface	DIN EN 10346
Unité d'emballage minimale	3
Unité de quantité	Mètre
Poids	262,07 kg
Unité de poids	kg/100 m
Empreinte CO2 (GWP) du berceau à la porte	6,243 kg CO2e / 1 Mètre

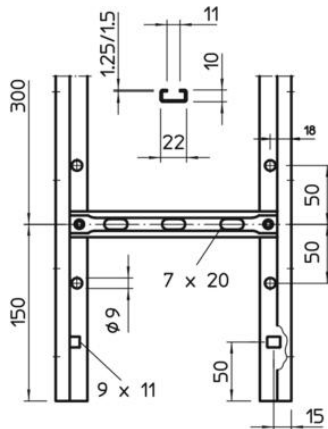
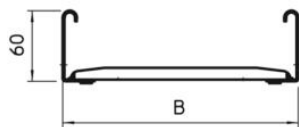
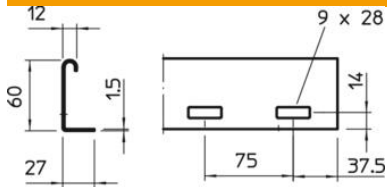
Fiche technique

Échelle à câbles LG 60, 3 m NS FT

Référence: 6208509



Dimensions



Dimensions	60x300x3000
Longueur	3 000 mm
Largeur	300 mm
Hauteur	60 mm

Caractéristiques techniques

Modèle des échelons	Profilé perforé
Modèle de longeron latéral	profilé plat
Fixation des échelons	à rivets aveugles
Type de fixation du système de montage	Sol Plafond Mur
Maintien en fonction	non
Section utile	148 cm ²
Section utile	14800 mm ²
Acier inoxydable, teint	oui
Perforation latérale	oui
Écart entre échelons	300 mm
Modèle longue portée	non
Épaisseur de longeron	1,5 mm

Fiche technique

Échelle à câbles LG 60, 3 m NS FT

Référence: 6208509



Charges

Distance entre supports 1,5m	3,1 kN/m
Distance entre supports 2,0m	2 kN/m
Distance entre supports 2,5m	1,5 kN/m
Distance entre supports 3,0m	1 kN/m
Distance entre supports 3,5m	0,6 kN/m
Distance entre support 4,0m	0,4 kN/m

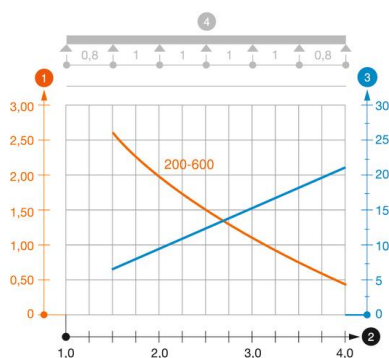


Diagramme de charge échelle à câbles type LG 60 NS

- 1 Charge de chemins de câbles/d'échelles à câbles en kN/m sans charge d'homme
 - 2 Portée en m
 - 3 Déflexion de l'aile en mm avec kN/m autorisé
 - 4 Schéma de charge pour le procédé de contrôle
- Courbe de charge avec largeur du chemin de câbles/de l'échelle à câbles en mm
- Courbe de déflexion de l'aile en fonction de l'écartement