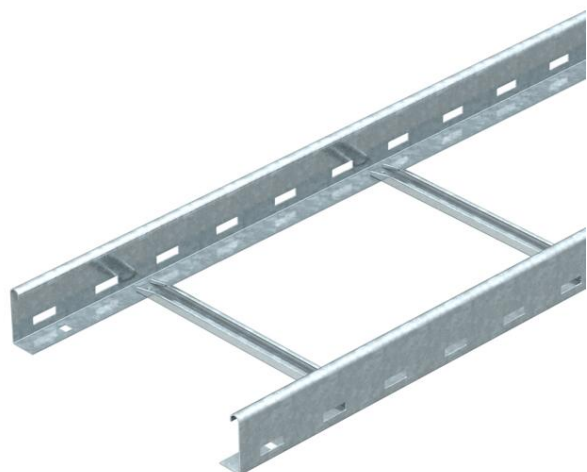


Technisch specificatieblad

Kabelladder LG 60, 3 m NS FS

Artikelnummer: 6208509



Kabelladder met geperforeerde zijkant, met een zijhoogte van 60 mm en met vastgeklonken, naar boven toe geopende C-profielopeningen (uitvoering NS). De kabelladder wordt geleverd in samengevouwen toestand. De passende BBS-beugelklem type 2056/N vindt u in het gedeelte 'Verticale Laddersystemen'. Magnetische afschermingsdemping zonder deksel 10 dB, met deksel 15 dB



St Staal

FS sendzimir verzinkt

Stamgegevens

Artikelnummer	6208509
Type	LG 630 NS 3 FS
Omschrijving 1	Kabelladder
Omschrijving 2	geperforeerd, met NS-sport
Fabrikant	OBO
Dimensie	60x300x3000
Kleur	zink
Materiaal	Staal
Oppervlak	bandverzinkt
Oppervlaktenorm	DIN EN 10346
Kleinste verkoop-eenheid	3
Eenheid van hoeveelheid	Meter
Gewicht	262,07 kg
Eenheid gewicht	kg/100 m
CO ₂ -voetafdruk (GWP) van wieg tot poort	6,243 kg CO ₂ e / 1 Meter

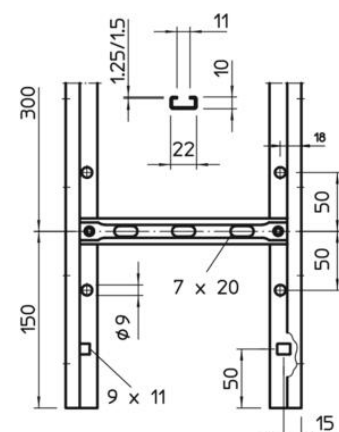
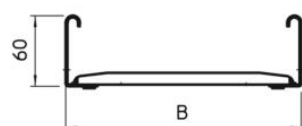
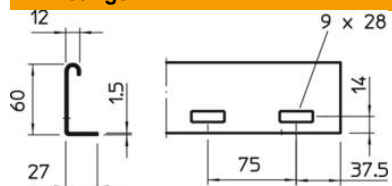
Technisch specificatieblad

Kabelladder LG 60, 3 m NS FS

Artikelnummer: 6208509



Afmetingen



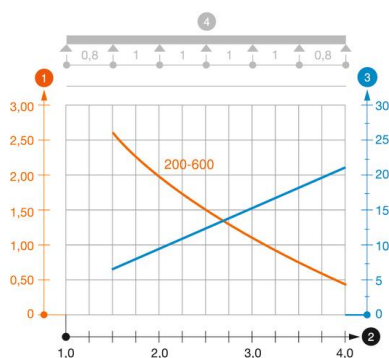
Afmetingen	60x300x3000
Lengte	3.000 mm
Breedte	300 mm
Hoogte	60 mm

Technische gegevens

Uitvoering van de sporten	Profiel geperforeerd
Uitvoering van de zijkant	Vlak profiel
Bevestiging van de sport	blind geklonken
Bevestigingssoort montagesysteem	Vloer Plafond Wand
Functiebehoud	nee
Nuttige doorsnede	148 cm ²
Nuttige doorsnede	14800 mm ²
Roestvast staal, gebeitst	ja
Zijperforatie	ja
Sportafstand	300 mm
Verspanuitvoering	nee
Plaatdikte	1,5 mm

Belastingen

Steunafstand 1,5 m	3,1 kN/m
Steunafstand 2,0 m	2 kN/m
Steunafstand 2,5 m	1,5 kN/m
Steunafstand 3,0 m	1 kN/m
Steunafstand 3,5 m	0,6 kN/m
Steunafstand 4,0 m	0,4 kN/m



Belastingsdiagram kabelladder LG 60 NS

- 1 Toegestane kabelgoot-/kabelladderbelasting in kN/m zonder manlast
 - 2 Steunafstand in m
 - 3 Zijkantdoorbuiging in mm bij toegestane last in kN/m
 - 4 Belastingsschema bij testmethode
- Belastingcurve met kabelgoot-/kabelladderbreedte in mm
- Zijkantdoorbuigingscurve afhankelijk van de steunafstand