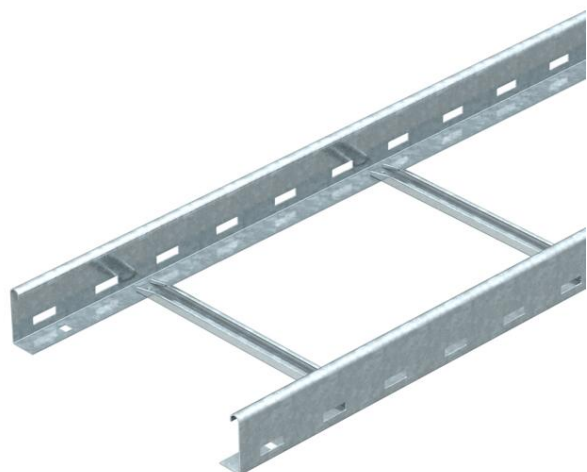


Technisch specificatieblad

Kabelladder LG 60, 3 m NS FS

Artikelnummer: 6208512



Kabelladder met geperforeerde zijkant, met een zijhoogte van 60 mm en met vastgeklonken, naar boven toe geopende C-profielstoppen (uitvoering NS). De kabelladder wordt geleverd in samengevouwen toestand. De passende BBS-beugelklem type 2056/N vindt u in het gedeelte 'Verticale Laddersystemen'. Magnetische afschermingsdemping zonder deksel 10 dB, met deksel 15 dB



St Staal

FS sendzimir verzinkt

Stamgegevens

Artikelnummer	6208512
Type	LG 640 NS 3 FS
Omschrijving 1	Kabelladder
Omschrijving 2	geperforeerd, met NS-sport
Fabrikant	OBO
Dimensie	60x400x3000
Kleur	zink
Materiaal	Staal
Oppervlak	bandverzinkt
Oppervlaktenorm	DIN EN 10346
Kleinste verkoop-eenheid	3
Eenheid van hoeveelheid	Meter
Gewicht	276,07 kg
Eenheid gewicht	kg/100 m
CO ₂ -voetafdruk (GWP) van wieg tot poort	6,5632 kg CO ₂ e / 1 Meter

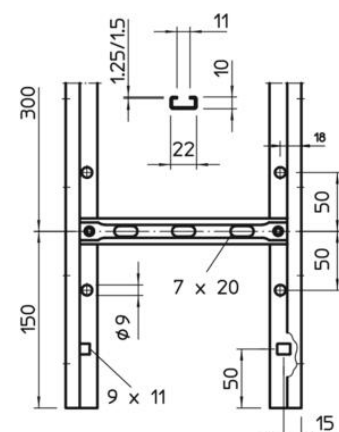
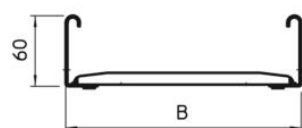
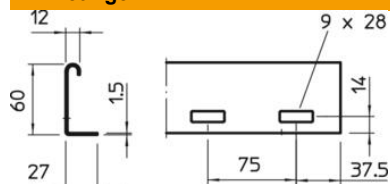
Technisch specificatieblad

Kabelladder LG 60, 3 m NS FS

Artikelnummer: 6208512



Afmetingen



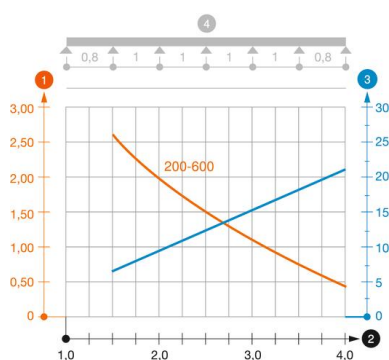
Afmetingen	60x400x3000
Lengte	3.000 mm
Breedte	400 mm
Hoogte	60 mm

Technische gegevens

Uitvoering van de sporten	Profiel geperforeerd
Uitvoering van de zijkant	Vlak profiel
Bevestiging van de sport	blind geklonken
Bevestigingssoort montagesysteem	Vloer Plafond Wand
Functiebehoud	nee
Nuttige doorsnede	198 cm ²
Nuttige doorsnede	19800 mm ²
Roestvast staal, gebeitst	nee
Zijperforatie	ja
Sportafstand	300 mm
Verspanuitvoering	nee
Plaatdikte	1,5 mm

Belastingen

Steunafstand 1,5 m	3,1 kN/m
Steunafstand 2,0 m	2 kN/m
Steunafstand 2,5 m	1,5 kN/m
Steunafstand 3,0 m	1 kN/m
Steunafstand 3,5 m	0,6 kN/m
Steunafstand 4,0 m	0,4 kN/m



Belastingsdiagram kabelladder LG 60 NS

- 1 Toegestane kabelgoot-/kabelladderbelasting in kN/m zonder manlast
 - 2 Steunafstand in m
 - 3 Zijkantdoorbuiging in mm bij toegestane last in kN/m
 - 4 Belastingsschema bij testmethode
- Belastingcurve met kabelgoot-/kabelladderbreedte in mm
- Zijkantdoorbuigingscurve afhankelijk van de steunafstand