

Technisch specificatieblad

Kabelladder LG 60, 6 m VSF

Artikelnummer: 6207509



Kabelladder voor het horizontaal leggen van kabels en leidingen. Kan worden gebruikt als standaard draagconstructie voor het functiebehoud volgens DIN 4102 deel 12. Functiebehoudklassen E30 t-m E90. Met geklonken, aan de bovenzijde open C-profiel sport.



E30 E60 E90

St Staal

FS sendzimir verzinkt

Stamgegevens

Artikelnummer	6207509
Type	LG 640 VSF 6 FS
Omschrijving 1	Kabelladder functiebehoud
Omschrijving 2	Sportenafstand 150 mm
Fabrikant	OBO
Dimensie	60x400x6000
Kleur	zink
Materiaal	Staal
Oppervlak	bandverzinkt
Oppervlakenorm	DIN EN 10346
Kleinste verkoop-eenheid	6
Eenheid van hoeveelheid	Meter
Gewicht	407,166 kg
Eenheid gewicht	kg/100 m
CO ₂ -voetafdruk (GWP) van wieg tot poort	9,8529 kg CO ₂ e / 1 Meter

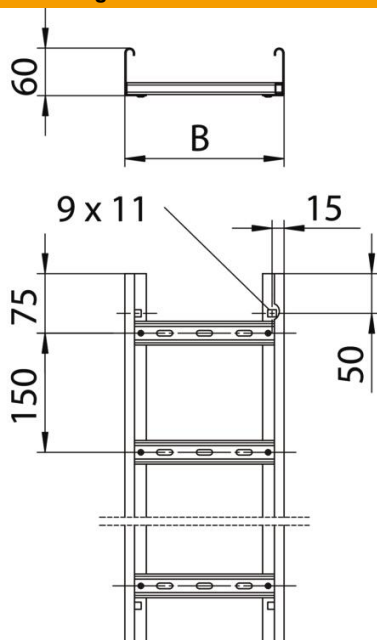
Technisch specificatieblad

Kabelladder LG 60, 6 m VSF

Artikelnummer: 6207509



Afmetingen



Lengte	6.000 mm
Breedte	400 mm
Hoogte	60 mm
Maat B	400 mm
Sleufmaat sport	17,00

Technische gegevens

Uitvoering van de sporten	Profiel geperforeerd
Uitvoering van de zijkant	Profiel (open)
Bevestiging van de sport	blind geklonken
Functiebehoud	ja
Nuttige doorsnede	198 cm ²
Nuttige doorsnede	19800 mm ²
Roestvast staal, gebeitst	nee
Zijperforatie	ja
Sportafstand	150 mm
Verspanuitvoering	nee
Plaatdikte	1,5 mm