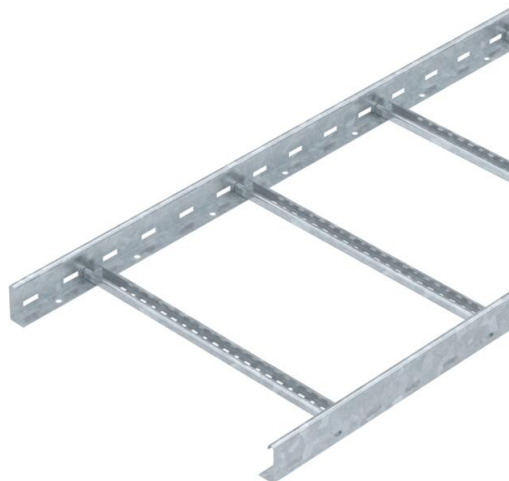


# Technisch specificatieblad

## Kabelladder LG 60, 6 m VS FT

Artikelnummer: 6208659



Kabelladder met geperforeerde zijkant, met een zijhoogte van 60 mm en met vastgeklonken, naar boven toe geopende C-profielopeningen (uitvoering VS). De kabelladder wordt geleverd in samengevouwen uitvoering. De bijpassende beugelklem type 2056 vindt u in het gedeelte Verticale Laddersystemen. Magnetische afschermingsdemping zonder deksel 10 dB, met deksel 15 dB



**St** Staal

**FT** thermisch verzinkt

### Stamgegevens

Artikelnummer	6208659
Type	LG 650 VS 6 FT
Omschrijving 1	Kabelladder
Omschrijving 2	geperforeerd, met VS-sport
Fabrikant	OBO
Dimensie	60x500x6000
Kleur	zink
Materiaal	Staal
Oppervlak	thermisch verzinkt
Oppervlakenorm	DIN EN ISO 1461
Kleinste verkoop-eenheid	6
Eenheid van hoeveelheid	Meter
Gewicht	361,667 kg
Eenheid gewicht	kg/100 m
CO2-voetafdruk (GWP) van wieg tot poort	7,8759 kg CO2e / 1 Meter

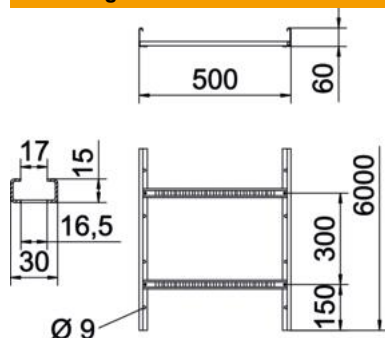
# Technisch specificatieblad

Kabelladder LG 60, 6 m VS FT

Artikelnummer: 6208659



## Afmetingen



Afmetingen	60x500x6000
Lengte	6.000 mm
Breedte	500 mm
Hoogte	60 mm
Maat B	500 mm
Sleufmaat sport	16,5

## Technische gegevens

Uitvoering van de sporten	Profiel geperforeerd
Uitvoering van de zijkant	Vlak profiel
Bevestiging van de sport	blind geklonken
Bevestigingssoort montagesysteem	Vloer Plafond Wand
Functiebehoud	nee
Nuttige doorsnede	248 cm <sup>2</sup>
Nuttige doorsnede	24800 mm <sup>2</sup>
Roestvast staal, gebeitst	nee
Zijperforatie	ja
Sportafstand	300 mm
Verspanuitvoering	nee
Plaatdikte	1,5 mm

### Belastingen

Toepasbare steunafstanden min.	1,5 m
Toepasbare steunafstanden max.	5 m
Steunafstand 1,5 m	3,1 kN/m
Steunafstand 2,0 m	2,25 kN/m
Steunafstand 2,5 m	1,5 kN/m
Steunafstand 3,0 m	1,1 kN/m
Steunafstand 3,5 m	0,75 kN/m
Steunafstand 4,0 m	0,45 kN/m
Steunafstand 4,5 m	0,3 kN/m
Steunafstand 5,0 m	0,15 kN/m



### Belastingsdiagram kabelladder LG 60 VS

- 1** Toegestane kabelgoot-/kabelladderbelasting in kN/m zonder manlast
- 2** Steunafstand in m
- 3** Zijkantdoorbuiging in mm bij toegestane last in kN/m
- 4** Belastingsschema bij testmethode
- Belastingcurve met kabelgoot-/kabelladderbreedte in mm
- Zijkantdoorbuigingscurve afhankelijk van de steunafstand