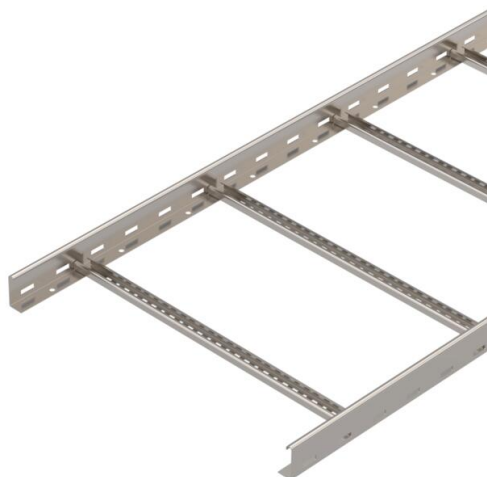


# Technisch specificatieblad

## Kabelladder LG 60, 6 m VS A2

Artikelnummer: 6208712



Kabelladder met geperforeerde zijkant, met een zijhoogte van 60 mm en met vastgeklonken, naar boven toe geopende C-profielopeningen (uitvoering VS). De kabelladder wordt in samengevouwen toestand geleverd.

De bijpassende beugelklem type 2056 vindt u in het gedeelte Verticale Ladder-systemen.

Magnetische afschermingsdemping zonder deksel 10 dB, met deksel 15 dB



**A2** Roestvrij staal 1.4301

**2B** blank, nabehandeld

### Stamgegevens

Artikelnummer	6208712
Type	LG 660 VS6 A2
Omschrijving 1	Kabelladder
Omschrijving 2	geperforeerd, met VS-sport
Fabrikant	OBO
Dimensie	60x600x6000
Kleur	roestvrij staal
Materiaal	Roestvast staal 1.4301
Oppervlak	blank, nabehandeld
Oppervlaktenorm	
Kleinste verkoop-eenheid	6
Eenheid van hoeveelheid	Meter
Gewicht	354,066 kg
Eenheid gewicht	kg/100 m
CO <sub>2</sub> -voetafdruk (GWP) van wieg tot poort	18,443 kg CO <sub>2</sub> e / 1 Meter

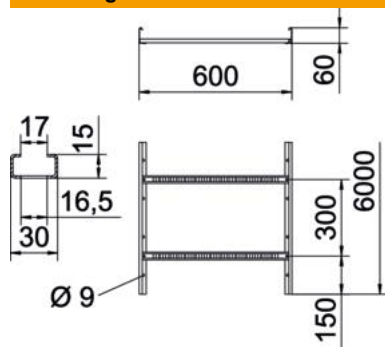
# Technisch specificatieblad

Kabelladder LG 60, 6 m VS A2

Artikelnummer: 6208712



## Afmetingen



Afmetingen	60x600x6000
Lengte	6.000 mm
Breedte	600 mm
Hoogte	60 mm
Maat B	600 mm
Sleufmaat sport	16,50

## Technische gegevens

Uitvoering van de sporten	Profiel geperforeerd
Uitvoering van de zijkant	Vlak profiel
Bevestiging van de sport	blind geklonken
Bevestigingssoort montagesysteem	Vloer Plafond Wand
Functiebehoud	nee
Nuttige doorsnede	298 cm <sup>2</sup>
Nuttige doorsnede	29800 mm <sup>2</sup>
Roestvast staal, gebeitst	nee
Zijperforatie	ja
Sportafstand	300 mm
Verspanuitvoering	nee
Plaatdikte	1,5 mm

### Belastingen

Toepasbare steunafstanden min.	1,5 m
Toepasbare steunafstanden max.	5 m
Steunafstand 1,5 m	3,1 kN/m
Steunafstand 2,0 m	2,25 kN/m
Steunafstand 2,5 m	1,5 kN/m
Steunafstand 3,0 m	1,1 kN/m
Steunafstand 3,5 m	0,75 kN/m
Steunafstand 4,0 m	0,45 kN/m
Steunafstand 4,5 m	0,3 kN/m
Steunafstand 5,0 m	0,15 kN/m



### Belastingsdiagram kabelladder LG 60 VS

- 1 Toegestane kabelgoot-/kabelladderbelasting in kN/m zonder manlast
- 2 Steunafstand in m
- 3 Zijkantdoorbuiging in mm bij toegestane last in kN/m
- 4 Belastingsschema bij testmethode
- Belastingcurve met kabelgoot-/kabelladderbreedte in mm
- Zijkantdoorbuigingscurve afhankelijk van de steunafstand