

Technische fiche

Kanaal, type LKM 20020

Artikelnummer: 6246966



Kanaal en deksel met bodemperforatie.

De potentiaalvereffening tussen deksel en bodemdeel is zonder verdere hulpmiddelen gewaarborgd.



St Staal

FS sendzimir verzinkt

Stamgegevens

Artikelnummer	6246966
Type	LKM20020FS
Omschrijving 1	Installatiekanaal
Omschrijving 2	met bodemperforatie
Fabrikant	OBO
Dimensie	20x20x2000
Materiaal	staal
Oppervlak	bandverzinkt
Oppervlaktenorm	DIN EN 10346
Kleinste verkoop-eenheid	2
Eenheid van hoeveelheid	Meter
Gewicht	46 kg
Eenheid gewicht	kg/100 st.

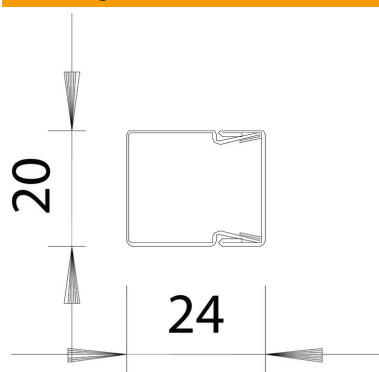
Technische fiche

Kanaal, type LKM 20020

Artikelnummer: 6246966



Afmetingen



Lengte	2.000 mm
Breedte	20 mm
Hoogte	24 mm

Technische gegevens

Aantal vaste scheidingswanden	0
Aantal insteekbare scheidingswanden	0
Uitvoering deksel installatiekanalen	los
Type bevestiging	Bodemperforatie
Bodemperforatie	met deksel en bodemperforatie
Functiebehoud	nee
Halogeenvrij	ja
Kabelklem	nee
Kanaalverbinder	nee
Nuttige doorsnede	171 mm ²
Beschermingsgraad	IP30
Beschermfolie	nee
Beschermingsgraad IK-code	IK10
Temperatuurbereik max.	90 °C
Temperatuurbereik min.	-5 °C