

Technische fiche

Installatiekanaal type LKM 20030

Artikelnummer: 6246974



Kanaal en deksel, met bodemperforatie. De potentiaalvereffening tussen deksel en bodemdeel is zonder verdere hulpmiddelen gewaarborgd. De LKM stalen koper type LKM 20030 is als installatiesysteem voor functiebehoud conform DIN 4102 deel 12 getest. Let a.u.b. op kabels die zijn getest op het gebied van FB brandwerende systemen!



St Staal

FS sendzimir verzinkt

Stamgegevens

| | |
|--------------------------|---------------------|
| Artikelnummer | 6246974 |
| Type | LKM20030FS |
| Omschrijving 1 | Installatiekanaal |
| Omschrijving 2 | met bodemperforatie |
| Fabrikant | OBO |
| Dimensie | 20x30x2000 |
| Materiaal | staal |
| Oppervlak | bandverzinkt |
| Oppervlaktenorm | DIN EN 10346 |
| Kleinste verkoop-eenheid | 2 |
| Eenheid van hoeveelheid | Meter |
| Gewicht | 58 kg |
| Eenheid gewicht | kg/100 st. |

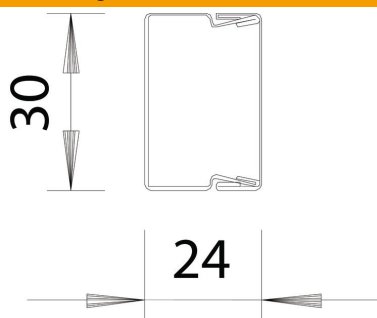
Technische fiche

Installatiekanaal type LKM 20030

Artikelnummer: 6246974



Afmetingen



| | |
|---------|----------|
| Lengte | 2.000 mm |
| Breedte | 30 mm |
| Hoogte | 24 mm |

Technische gegevens

| | |
|--------------------------------------|-------------------------------|
| Aantal vaste scheidingswanden | 0 |
| Aantal insteekbare scheidingswanden | 0 |
| Uitvoering deksel installatiekanalen | los |
| Type bevestiging | Bodemperforatie |
| Bodemperforatie | met deksel en bodemperforatie |
| Functiebehoud | ja |
| Halogeenvrij | ja |
| Kabelklem | nee |
| Kanaalverbinder | nee |
| Nuttige doorsnede | 519 mm ² |
| Beschermingsgraad | IP30 |
| Beschermfolie | nee |
| Beschermingsgraad IK-code | IK10 |
| Temperatuurbereik max. | 90 °C |
| Temperatuurbereik min. | -5 °C |