

Technisch specificatieblad

Installatiekanaal type LKM 30030

Artikelnummer: 6246985



Kanaaldeksel en -bodem met bodemperforatie.

De potentiaalvereffening tussen deksel en bodemdeel is zonder verdere hulpmiddelen gewaarborgd.



St Staal

FS sendzimir verzinkt

Stamgegevens

Artikelnummer	6246985
Type	LKM30030FS
Omschrijving 1	Installatiekanaal
Omschrijving 2	met bodemperforatie
Fabrikant	OBO
Dimensie	30x30x2000
Kleur	zink
Materiaal	Staal
Oppervlak	bandverzinkt
Oppervlakenorm	DIN EN 10346
Kleinste verkoop-eenheid	2
Eenheid van hoeveelheid	Meter
Gewicht	61,8 kg
Eenheid gewicht	kg/100 m
CO2-voetafdruk (GWP) van wieg tot poort	1,4261 kg CO2e / 1 Meter

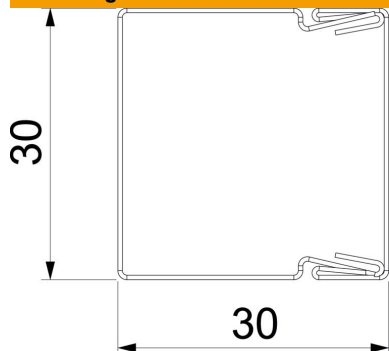
Technisch specificatieblad

Installatiekanaal type LKM 30030

Artikelnummer: 6246985



Afmetingen



Lengte	2.000 mm
Breedte	30 mm
Hoogte	30 mm

Technische gegevens

Aantal vaste scheidingswanden	0
Aantal leidingen NYM 3 x 1,5 mm ² Ø 10,5 mm (zonder doos)	4
Aantal leidingen NYM 3 x 2,5 mm ² Ø 11,5 mm (zonder doos)	4
Aantal leidingen NYM 5 x 1,5 mm ² Ø 12,0 mm (zonder doos)	4
Aantal insteekbare scheidingswanden	0
Uitvoering deksel installatiekanalen	los
Type bevestiging	Bodemperforatie
Bodemperforatie	met bodemperforatie
Functiebehoud	nee
Halogeenvrij	ja
Kabelklem	nee
Kanaalverbinder	nee
Levering op rol	nee
Nuttige doorsnede	805 mm ²
Beschermingsgraad	IP 30
Beschermfolie	nee
Beschermingsgraad IK-code	IK10
Temperatuurbereik max.	90 °C
Temperatuurbereik min.	-5 °C
Transparant	nee