

Fiche technique

Goulotte de distribution, LKM 30030

Référence: 6248489



Parties supérieure et inférieure de goulotte avec fond perforé

La liaison équipotentielle est assurée sans accessoire supplémentaire entre le couvercle et le socle.



St Acier

FSK galvanisé par bande/revêtement plastique

Données de base

Référence	6248489
Type	LKM30030RW
Désignation 1	Goulotte de distribution
Désignation 2	avec fond perforé
Fabricant	OBO
Dimension	30x30x2000
Couleur	blanc pur; RAL 9010
Matériau	Acier
Surface	galvanisé par bande/revêtement plastique
Norme de surface	DIN EN 10346
Unité d'emballage minimale	2
Unité de quantité	Mètre
Poids	66,5 kg
Unité de poids	kg/100 m
Empreinte CO2 (GWP) du berceau à la porte	1,4362 kg CO2e / 1 Mètre

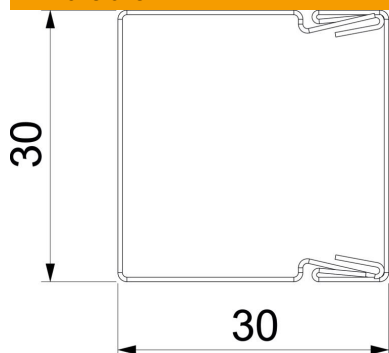
Fiche technique

Goulotte de distribution, LKM 30030

Référence: 6248489



Dimensions



Longueur	2 000 mm
Largeur	30 mm
Hauteur	30 mm

Caractéristiques techniques

Nombre de séparateurs fixes	0
Nombre de câbles NYM 3 x 1,5 mm ² Ø 10,5 mm (sans boîte)	4
Nombre de câbles NYM 3 x 2,5 mm ² Ø 11,5 mm (sans boîte)	4
Nombre de câbles NYM 5 x 1,5 mm ² Ø 12,0 mm (sans boîte)	4
Nombre de séparateurs enfichables	0
Modèle couvercle goulottes de distribution	desserrer
Type de fixation	Perforation au fond
Perforation au fond	métallique, avec fond perforé
Maintien en fonction	non
Sans halogène	oui
Étrier de retenue de câble	non
Raccord de conduit	non
Livraison en rouleau	non
Section utile	805 mm ²
Indice de protection	IP30
Film de protection	non
Indice de protection code IK	IK10
Plage de températures d'utilisation max.	90 °C
Plage de températures d'utilisation min.	-5 °C
Transparent	non