

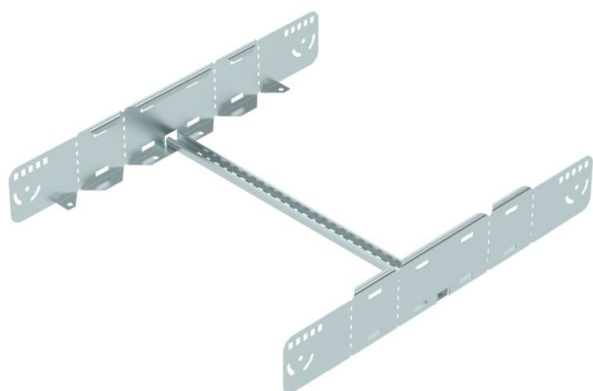
# Technisch specificatieblad

## Multifunctionele verbinder FS

Artikelnummer: 6225758



Multifunctionele verbinder voor de verbinding van kabelladders met zijhoogte 110 mm. Er kunnen symmetrische en asymmetrische verloopstukken, traploze bochten van 0-60° en aanbouwaftakkingen worden gerealiseerd.



**St** Staal

**FS** sendzimir verzinkt

### Stamgegevens

Artikelnummer	6225758
Type	LMFV 1160 FS
Omschrijving 1	Multifunctionele verbinder
Omschrijving 2	voor kabelladder
Fabrikant	OBO
Dimensie	110x600
Kleur	zink
Materiaal	Staal
Oppervlak	bandverzinkt
Oppervlakenorm	DIN EN 10346
Kleinste verkoop-eenheid	1
Eenheid van hoeveelheid	Stuk
Gewicht	234 kg
Eenheid gewicht	kg/100 st.
CO <sub>2</sub> -voetafdruk (GWP) van wieg tot poort	7,7466 kg CO <sub>2</sub> e / 1 Stuk

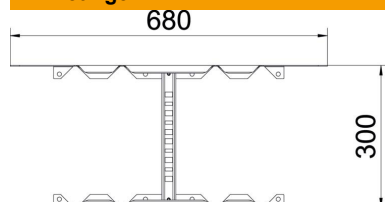
# Technisch specificatieblad

## Multifunctionele verbinder FS

Artikelnummer: 6225758



### Afmetingen



Lengte	680 mm
Breedte	600 mm
Hoogte	110 mm
Plaatdikte	1,5 mm
Maat B	600 mm

### Technische gegevens

Uitvoering	Koppel-/hoekverbinder
Functiebehoud	nee
Geschikt voor draadgoot	nee
Geschikt voor kabelladder	ja
Geschikt voor kabelgoot	nee
Geschikt voor breedte kabeldraagsysteem max.	600 mm
Geschikt voor breedte kabeldraagsysteem min.	600 mm
Geschikt voor kabeldraagsysteemhoogte	110 mm
Scharnierverbinder horizontaal	nee
Scharnierverbinder verticaal	nee
Roestvast staal, gebeitst	nee
Verbindingstype	Schroefverbinder