

Fiche technique

Couvercle pour pièce en Tté FT

Référence: 6226124



Couvercle à verrous tournants pour couvrir les pièces en Tté avec des échelons soudés.



St Acier

FT galvanisé à chaud par trempage

Données de base

Référence	6226124
Type	LTD 400 R3 FT
Désignation 1	Couvercle pour té
Désignation 2	à verrous tournants
Fabricant	OBO
Dimension	B400
Couleur	zinc
Matériau	Acier
Surface	galvanisé à chaud par trempage
Norme de surface	DIN EN ISO 1461
Unité d'emballage minimale	1
Unité de quantité	pc
Poids	617 kg
Unité de poids	kg/100 pc
Empreinte CO2 (GWP) du berceau à la porte	24,4687 kg CO2e / 1 Pièce

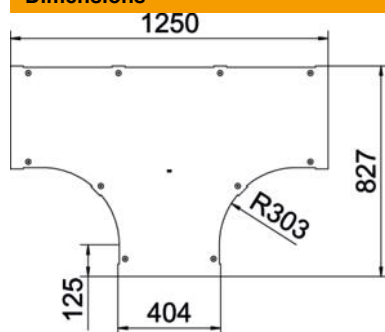
Fiche technique

Couvercle pour pièce en Té FT

Référence: 6226124



Dimensions



Largeur	400 mm
Épaisseur de tôle	1 mm
Cote B	400 mm

Caractéristiques techniques

Type de fixation	Verrou tournant
Convient pour une échelle à câbles	oui
Convient pour chemin de câbles	non
Épaisseur du matériau	1 mm
Acier inoxydable, teint	non
Modèle longue portée	non