

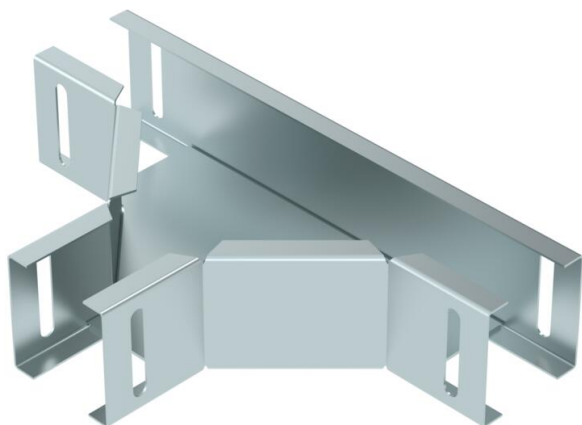
# Fiche technique

## Té de dérivation

Référence: 6074912



Té horizontal pour canal AZ AZK 050 et canal support de luminaires LTS 50.



CE

**St** Acier

**DD** galvanisé par bande zinc/aluminium, double trempage

### Données de base

Référence	6074912
Type	LTS T DD
Désignation 1	Té de dérivation
Désignation 2	pour canal porte-luminaire
Fabricant	OBO
Dimension	50x50
Couleur	zinc
Matériau	Acier
Surface	galvanisé par bande zinc/aluminium, double trempage
Norme de surface	DIN EN 10346
Unité d'emballage minimale	1
Unité de quantité	pc
Poids	47,8 kg
Unité de poids	kg/100 pc
Empreinte CO2 (GWP) du berceau à la porte	1,9323 kg CO2e / 1 Pièce

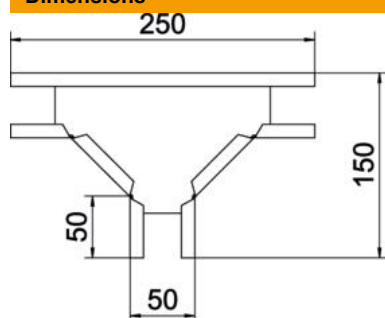
# Fiche technique

## Té de dérivation

Référence: 6074912



### Dimensions



Largeur	50 mm
Hauteur	50 mm
Épaisseur de tôle	1 mm

### Caractéristiques techniques

Version du connecteur	sans raccord
Maintien en fonction	non
Schéma de perçage NATO	non
Acier inoxydable, teint	non
Modèle longue portée	non
Épaisseur de longeron	1 mm