

Koppelplaat als buitenverbinding voor de verbinding van kabelladders en hulpstukken met een zijhoogte van 60 mm, met doorlopende zijkantperforatie.

De doorverbinding voor de potentiaalvereffening wordt door de schroefverbinding gegarandeerd.



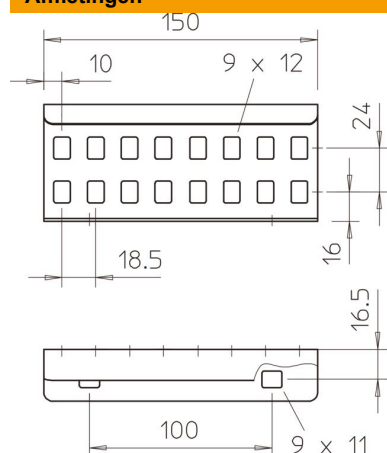
A2 Roestvrij staal 1.4301

2B blank, nabehandeld

Stamgegevens

Artikelnummer	6208846
Type	LVG 60 A2
Omschrijving 1	Koppelplaat
Omschrijving 2	voor kabelladder
Fabrikant	OBO
Dimensie	64x150
Kleur	roestvrij staal
Materiaal	Roestvast staal 1.4301
Oppervlak	blank, nabehandeld
Oppervlaktenorm	
Kleinste verkoop-eenheid	10
Eenheid van hoeveelheid	Stuk
Gewicht	22 kg
Eenheid gewicht	kg/100 st.

Afmetingen



Afmetingen	64x150
Lengte	150 mm
Breedte	28 mm
Hoogte	60 mm
Plaatdikte	1,5 mm

Technische gegevens

Uitvoering	Verbinder
Geschikt voor draadgoot	nee
Geschikt voor kabelladder	ja
Geschikt voor kabelgoot	nee
Geschikt voor kabeldraagsysteemhoogte	60 mm
Scharnierverbinder horizontaal	nee
Scharnierverbinder verticaal	nee
Roestvast staal, gebeitst	nee
Verbindingstype	Schroefverbinder