

Fiche technique

Collier Multi-Quick

Référence: 2153114



Collier en saillie pour la fixation de tubes métriques, de tubes PG et de tubes d'installations électriques Quick-Pipe. Plage de serrage flexible de plusieurs millimètres. Possibilités de fixation universelles au mur et au plafond, utilisation possible sur rail profilé en intérieur ou dans une zone extérieure protégée. Montage des tubes sans outils. Peuvent être reliés en série, également avec un collier OBO Quick ou starQuick.



PA polyamide

Données sources

Référence	2153114
Type	M-Quick 18-22LGR
Désignation 1	Collier Multi-Quick
Fabricant	OBO
Dimension	18,5-22,5mm
Coloris	gris clair ; RAL 7035
Matériau	polyamide
Unité d'emballage minimale	100
Unité de mesure	Pièces
Poids	0,76 kg
Unité de poids	kg/100 paires

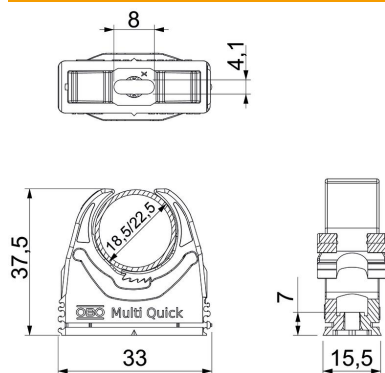
Fiche technique

Collier Multi-Quick

Référence: 2153114



Dimensions



Cote A	33 mm
Cote B	15,5 mm
Dimension E	8 mm
Cote F	4,1 mm
Dimension h	7 mm
Dimension H	37,5 mm

Caractéristiques techniques

Juxtaposable	oui
Nombre de câbles/tubes	1
Valeur d'extraction	50 N
Type de fixation	Trou de vis
résistant aux flammes	selon la norme VDE 0471/DIN 695 partie 2-1, température de test 650 °C
Fermé	non
Sans halogène	oui
Avec garniture	non
Système d'enclenchement	oui
Montage du collier	Durchgangsloch,_auf_M6_Gewinde_aufschraubbar
Plage de serrage D max.	22,5 mm
Plage de serrage D min.	18,5 mm
Résistant aux UV	non