



Motoraansluitzuil, verticaal, voor de aansluiting van elektrische apparatuur.



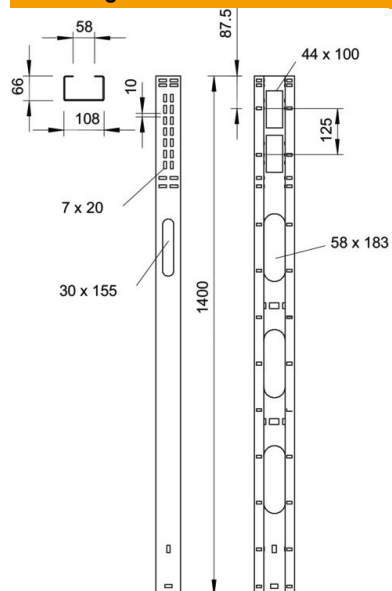
St Staal

FT thermisch verzinkt

Stamgegevens

Artikelnummer	6356311
Type	MAS 140 10 FT
Omschrijving 1	Motoraansluitzuil
Fabrikant	OBO
Dimensie	66x108x1400
Kleur	zink
Materiaal	Staal
Oppervlak	thermisch verzinkt
Oppervlaktenorm	DIN EN ISO 1461
Kleinste verkoop-eenheid	1
Eenheid van hoeveelheid	Stuk
Gewicht	505 kg
Eenheid gewicht	kg/100 st.
CO ₂ -voetafdruk (GWP) van wieg tot poort	14,3726 kg CO ₂ e / 1 Stuk

Afmetingen



Lengte	1.400 mm
--------	----------

Technische gegevens

Montagegat in bodem	ja
Roestvast staal, gebeitst	nee
Zijperforatie	ja
Verspanuitvoering	nee