

# Fiche technique

## Cartouche de parafoudre combiné avec voyant d'état

Référence: 5096827



Parafoudres, parafoudres combinés type 1+2, cartouche avec indication visuelle



- Capacité de décharge de courant de foudre 50 kA (10/350)
- Consommation électrique <26 mW / pôle
- Niveau de protection <1,7 kV
- Suppression du courant de suite du réseau 10 kA
- Éclateur à étincelles encapsulé et non soufflant

Application: Installation de parafoudres de type 1 + 2 dans une distribution.



### Données sources

Référence	5096827
Type	MCD 50-B 0-OS
Désignation 1	Parafoudre combiné
Désignation 2	avec voyant d'état
Fabricant	OBO
Dimension	255V
Unité d'emballage minimale	1
Unité de mesure	Pièces
Poids	19,5 kg
Unité de poids	kg/100 paires

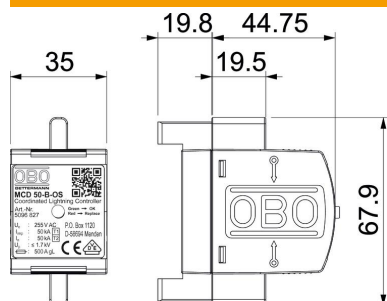
# Fiche technique

Cartouche de parafoudre combiné avec voyant d'état

Référence: 5096827



## Dimensions



Longueur	100 mm
Largeur	35 mm
Hauteur	69 mm

### Caractéristiques techniques

Courant de décharge (8/20 µs) [total]	50 kA
temps de réponse	<100 ns
Soufflant	non
Modèle	1 pôle
Modèle des pôles	1
Largeur en unités de division (TE, 17,5 mm)	2
Température de service max.	85 °C
Température de service min.	-40 °C
Courant de choc de décharge (10/350 µs)	50 kA
Courant de choc de décharge (10/350) [total]	50 kA
Report d'alarme	non
Capacité de coupure du courant de suite leff	10
Tension max. permanente (L-N)	255 V
Tension max. permanente CA	255
résistance aux courts-circuits	10 kA
Résistance aux courts-circuits avec la protection maximale contre les surtensions côté réseau	10 kA
Section de conducteur rigide (unifilaire/multifilaire) max.	50 mm <sup>2</sup>
Section de conducteur rigide (unifilaire/multifilaire) min.	10 mm <sup>2</sup>
ZPF	0→2
Protection contre les surintensités côté réseau max	500
Fusible en amont max.	500 A
Type de montage	sur l'élément de base
Courant nominal de décharge (8/20 µs)	50 kA
Courant de décharge nominal (8/20 µs) [L-N]	50 kA
Tension nominale CA (50 / 60 Hz)	230 V
type du réseau	autres
Type de réseau CC	non
Type de réseau IT	non
Autre type de réseau	non
Type de réseau TN	oui
Type de réseau TN-C	oui
Type de réseau TN-C-S	oui
Type de réseau TN-S	oui
Type de réseau TT	oui
OBO_Courant de charge nominal (borne d'entrée / de sortie)	125 A
Nombre de pôles	1
Classe de contrôle type 1	oui
Classe de contrôle type 2	oui
Indice de protection	IP20
Niveau de protection	≤1,7
Niveau de protection [L-N]	≤1,7
signalisation sur l'appareil	optique
SPD selon EN 61643-11	type 1+2
SPD selon CEI 61643-1	classe I+II
Homologations	VDE

# Fiche technique

Cartouche de parafoudre combiné avec voyant d'état

Référence: 5096827

