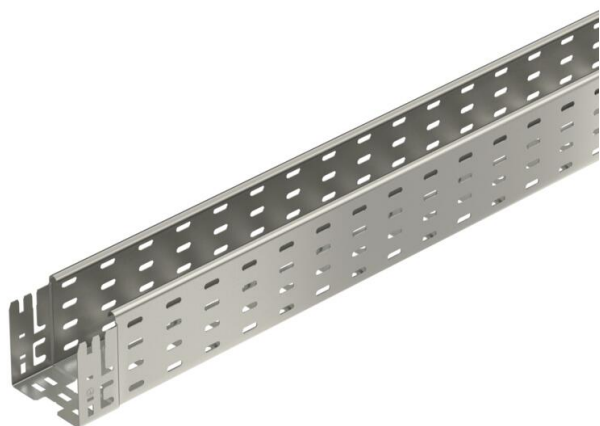


Kabelgoot met geïntegreerd snelbevestigingssysteem. De effectieve lengte van de kabelgoot is 3.000 mm.

De kabelgoot heeft een doorgaande zijperforatie van 7 x 20 mm voor de installatie van extra verbindings- en montagecomponenten.

Vanaf kabelgootbreedte 200 mm met 30% perforatie, volgens VdS richtlijn 2092 geschikt voor gebruik onder sprinklerinstallaties.
De doorlopende potentiaalvereffening is zonder extra onderdelen gewaarborgd.



A2 Roestvrij staal 1.4301

2B blank, nabehandeld

Stamgegevens

| | |
|---|---------------------------------|
| Artikelnummer | 6059190 |
| Type | MKSM 110 A2 |
| Omschrijving 1 | Kabelgoot MKS-Magic |
| Omschrijving 2 | geperforeerd, met snelkoppeling |
| Fabrikant | OBO |
| Dimensie | 110x100x3050 |
| Kleur | roestvrij staal |
| Materiaal | Roestvast staal 1.4301 |
| Oppervlak | blank, nabehandeld |
| Oppervlaktenorm | |
| Kleinste verkoop-eenheid | 3 |
| Eenheid van hoeveelheid | Meter |
| Gewicht | 236,82 kg |
| Eenheid gewicht | kg/100 m |
| CO2-voetafdruk (GWP) van wieg tot poort | 13,2277 kg CO2e / 1 Meter |

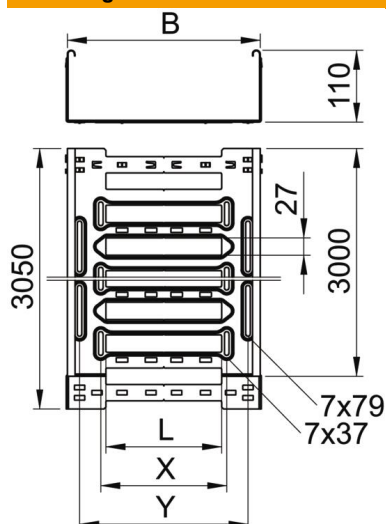
Technisch specificatieblad

Kabelgoot MKS-Magic® 110 A2

Artikelnummer: 6059190



Afmetingen



| | |
|------------|----------|
| Lengte | 3.050 mm |
| Breedte | 100 mm |
| Hoogte | 110 mm |
| Plaatdikte | 1 mm |
| Maat B | 100 mm |
| Maat L | 30 mm |
| Maat y | 62 mm |

Technische gegevens

| | |
|---|-------------------------|
| Uitvoering verbinder | geïntegreerde verbinder |
| Bevestigingssoort montagesysteem | Vloer Plafond Wand |
| Beloopbaar | nee |
| Functiebehoud | nee |
| Met bovenstuk | nee |
| Montagegat in bodem | ja |
| NATO Gatpatroon | nee |
| Nuttige doorsnede | 108 cm ² |
| Nuttige doorsnede | 10800 mm ² |
| Roestvast staal, gebeitst | nee |
| Zijperforatie | ja |
| Verspanuitvoering | nee |
| Magnetische afschermingsdemping zonder deksel | 20 dB |
| Magnetische afschermingsdemping met deksel | 50 dB |
| Belastingstesttype conform IEC 61537 | Type II |
| Effectieve lengte | 3000 mm |
| Type verbinder kabeldraagsysteem | Klikbevestiging |

Belastingen

| | |
|--------------------------------|-----------|
| Toepasbare steunafstanden min. | 1,5 m |
| Toepasbare steunafstanden max. | 3 m |
| Steunafstand 1,5 m | 2 kN/m |
| Steunafstand 2,0 m | 1,5 kN/m |
| Steunafstand 2,5 m | 1,07 kN/m |
| Steunafstand 3,0 m | 0,7 kN/m |



Belastingsdiagram kabelgoot type MKSM 110

- 1** Toegestane kabelgoot-/kabel ladderbelasting in kN/m zonder manlast
- 2** Steunafstand in m
- 3** Zijkantdoorbuiging in mm bij toegestane last in kN/m
- 4** Belastingsschema bij testmethode
- Belastingcurve met kabelgoot-/kabel ladderbreedte in mm
- Zijkantdoorbuigingscurve afhankelijk van de steunafstand