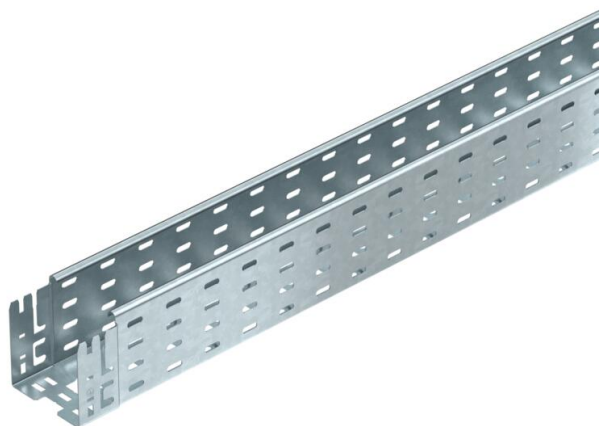


Kabelgoot met geïntegreerd snelbevestigingssysteem. De effectieve lengte van de kabelgoot is 3.000 mm.

De kabelgoot heeft een doorgaande zijperforatie van 7 x 20 mm voor de installatie van extra verbindings- en montagecomponenten.

Vanaf kabelgootbreedte 200 mm met 30% perforatie, volgens VdS richtlijn 2092 geschikt voor gebruik onder sprinklerinstallaties.  
De doorlopende potentiaalvereffening is zonder extra onderdelen gewaarborgd.



**St** Staal

**FT** thermisch verzinkt

### Stamgegevens

|   |                                 |
|---|---------------------------------|
| Artikelnummer                           | 6059173                         |
| Type                                    | MKSM 110 FT                     |
| Omschrijving 1                          | Kabelgoot MKS-Magic             |
| Omschrijving 2                          | geperforeerd, met snelkoppeling |
| Fabrikant                               | OBO                             |
| Dimensie                                | 110x100x3050                    |
| Kleur                                   | zink                            |
| Materiaal                               | Staal                           |
| Oppervlak                               | thermisch verzinkt              |
| Oppervlakenorm                          | DIN EN ISO 1461                 |
| Kleinste verkoop-eenheid                | 3                               |
| Eenheid van hoeveelheid                 | Meter                           |
| Gewicht                                 | 260,327 kg                      |
| Eenheid gewicht                         | kg/100 m                        |
| CO2-voetafdruk (GWP) van wieg tot poort | 6,3076 kg CO2e / 1 Meter        |

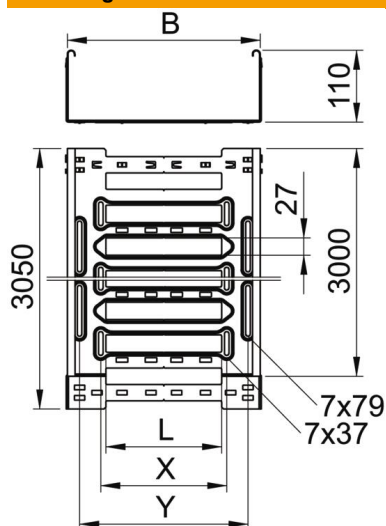
# Technisch specificatieblad

## Kabelgoot MKS-Magic® 110 FT

Artikelnummer: 6059173



### Afmetingen



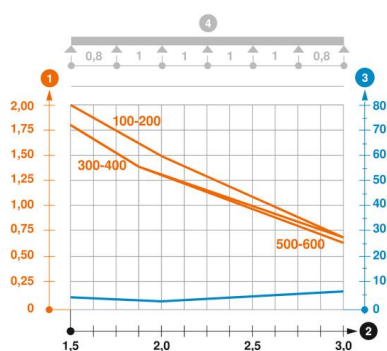
|            |          |
|------------|----------|
| Lengte     | 3.050 mm |
| Breedte    | 100 mm   |
| Hoogte     | 110 mm   |
| Plaatdikte | 1 mm     |
| Maat B     | 100 mm   |
| Maat L     | 30 mm    |
| Maat y     | 62 mm    |

### Technische gegevens

|   |                         |
|---|-------------------------|
| Uitvoering verbinder                          | geïntegreerde verbinder |
| Bevestigingssoort montagesysteem              | Vloer Plafond Wand      |
| Beloopbaar                                    | nee                     |
| Functiebehoud                                 | nee                     |
| Met bovenstuk                                 | nee                     |
| Montagegat in bodem                           | ja                      |
| NATO Gat patroon                              | nee                     |
| Nuttige doorsnede                             | 108 cm <sup>2</sup>     |
| Nuttige doorsnede                             | 10800 mm <sup>2</sup>   |
| Roestvast staal, gebeitst                     | nee                     |
| Zijperforatie                                 | ja                      |
| Verspanuitvoering                             | nee                     |
| Magnetische afschermingsdemping zonder deksel | 20 dB                   |
| Magnetische afschermingsdemping met deksel    | 50 dB                   |
| Belastingstesttype conform IEC 61537          | Type II                 |
| Effectieve lengte                             | 3000 mm                 |
| Type verbinder kabeldraagsysteem              | Klikbevestiging         |

### Belastingen

|                                |           |
|--------------------------------|-----------|
| Toepasbare steunafstanden min. | 1,5 m     |
| Toepasbare steunafstanden max. | 3 m       |
| Steunafstand 1,5 m             | 2 kN/m    |
| Steunafstand 2,0 m             | 1,5 kN/m  |
| Steunafstand 2,5 m             | 1,07 kN/m |
| Steunafstand 3,0 m             | 0,7 kN/m  |



### Belastingsdiagram kabelgoot type MKSM 110

- 1 Toegestane kabelgoot-/kabel ladderbelasting in kN/m zonder manlast
- 2 Steunafstand in m
- 3 Zijkantdoorbuiging in mm bij toegestane last in kN/m
- 4 Belastingsschema bij testmethode
- Belastingcurve met kabelgoot-/kabel ladderbreedte in mm
- Zijkantdoorbuigingscurve afhankelijk van de steunafstand