

Kabelgoot met geïntegreerd snelbevestigingssysteem. De effectieve lengte van de kabelgoot is 3.000 mm.

De kabelgoot heeft een doorgaande zijperforatie van 7 x 20 mm voor de installatie van extra verbindings- en montagecomponenten.

Vanaf kabelgoot breedte 200 mm met 30% perforatie, volgens VdS richtlijn 2092 geschikt voor gebruik onder sprinklerinstallaties.

De doorlopende potentiaalvereffening is zonder extra onderdelen gewaarborgd. De kabelgoot is getest voor de montage boven verlaagde brandwerende plafonds (voor de gootbreedte 100 - 400 mm).

De montage-uitvoering en -parameters voldoen aan de geldige certificaten.

Meer informatie vindt u in de catalogus voor brandbeveiligingssystemen.



**St** Staal

**FS** sendzimir verzinkt

### Stamgegevens

|   |                                 |
|---|---------------------------------|
| Artikelnummer                           | 6059000                         |
| Type                                    | MKSM 610 FS                     |
| Omschrijving 1                          | Kabelgoot MKS-Magic             |
| Omschrijving 2                          | geperforeerd, met snelkoppeling |
| Fabrikant                               | OBO                             |
| Dimensie                                | 60x100x3050                     |
| Kleur                                   | zink                            |
| Materiaal                               | Staal                           |
| Oppervlak                               | bandverzinkt                    |
| Oppervlaktenorm                         | DIN EN 10346                    |
| Kleinste verkoop-eenheid                | 3                               |
| Eenheid van hoeveelheid                 | Meter                           |
| Gewicht                                 | 166,032 kg                      |
| Eenheid gewicht                         | kg/100 m                        |
| CO2-voetafdruk (GWP) van wieg tot poort | 4,4106 kg CO2e / 1 Meter        |

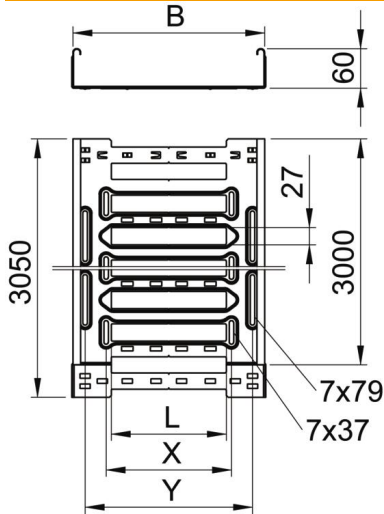
# Technisch specificatieblad

## Kabelgoot MKS-Magic® 60 FS

Artikelnummer: 6059000



### Afmetingen



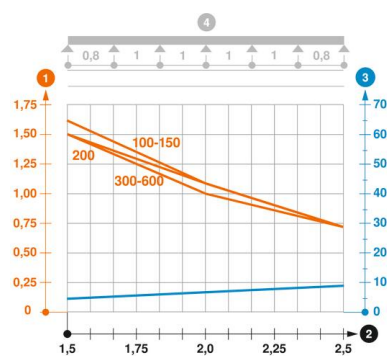
|            |          |
|------------|----------|
| Lengte     | 3.050 mm |
| Breedte    | 100 mm   |
| Hoogte     | 60 mm    |
| Plaatdikte | 1 mm     |
| Maat B     | 100 mm   |
| Maat L     | 30 mm    |
| Maat y     | 62 mm    |

### Technische gegevens

|   |                         |
|---|-------------------------|
| Uitvoering verbinder                          | geïntegreerde verbinder |
| Bevestigingssoort montagesysteem              | Vloer Plafond Wand      |
| Beloopbaar                                    | nee                     |
| Functiebehoud                                 | nee                     |
| Met bovenstuk                                 | nee                     |
| Montagegat in bodem                           | ja                      |
| NATO Gatenspatroon                            | nee                     |
| Nuttige doorsnede                             | 58 cm <sup>2</sup>      |
| Nuttige doorsnede                             | 5800 mm <sup>2</sup>    |
| Roestvast staal, gebeitst                     | nee                     |
| Zijperforatie                                 | ja                      |
| Verspanuitvoering                             | nee                     |
| Magnetische afschermingsdemping zonder deksel | 20 dB                   |
| Magnetische afschermingsdemping met deksel    | 50 dB                   |
| Belastingstesttype conform IEC 61537          | Type II                 |
| Effectieve lengte                             | 3000 mm                 |
| Type verbinder kabeldraagsysteem              | Klikbevestiging         |

### Belastingen

|                                |          |
|--------------------------------|----------|
| Toepasbare steunafstanden min. | 1,5 m    |
| Toepasbare steunafstanden max. | 2,5 m    |
| NEMA-sterkteklasse             | 8A       |
| Steunafstand 1,5 m             | 1,6 kN/m |
| Steunafstand 2,0 m             | 1,1 kN/m |
| Steunafstand 2,5 m             | 0,7 kN/m |



### Belastingsdiagram kabelgoot type MKSM 60

- 1 Toegestane kabelgoot-/kabel ladderbelasting in kN/m zonder manlast
  - 2 Steunafstand in m
  - 3 Zijkantdoorbuiging in mm bij toegestane last in kN/m
  - 4 Belastingsschema bij testmethode
- Belastingcurve met kabelgoot-/kabel ladderbreedte in mm
- Zijkantdoorbuigingscurve afhankelijk van de steunafstand