

Technische fiche

Kabelgoot MKS-Magic® 85 FS

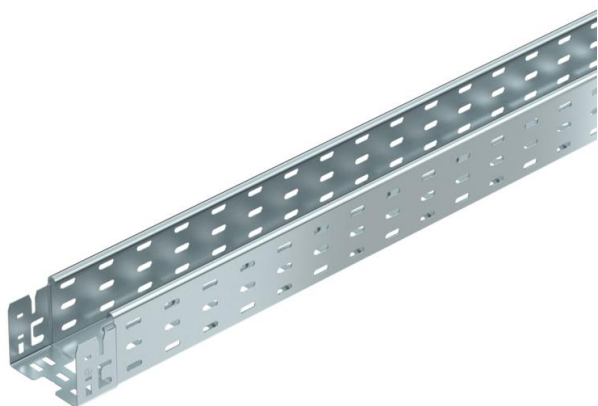
Artikelnummer: 6059080



Kabelgoot met geïntegreerd snelbevestigingssysteem. De effectieve lengte van de kabelgoot is 3.000 mm.

De kabelgoot heeft een doorgaande zijperforatie van 7 x 20 mm voor de installatie van extra verbinding- en montagecomponenten.

Vanaf kabelgoot breedte 200 mm met 30% perforatie, geschikt voor toepassing onder sprinklerinstallaties volgens VdS-richtlijn 2092. De doorlopende potentiaalvereffening is zonder extra onderdelen gewaarborgd.



St Staal

FS sendzimir verzinkt

Stamgegevens

| | |
|--------------------------|---------------------------------|
| Artikelnummer | 6059080 |
| Type | MKSM 810 FS |
| Omschrijving 1 | Kabelgoot MKS-Magic |
| Omschrijving 2 | geperforeerd, met snelkoppeling |
| Fabrikant | OBO |
| Dimensie | 85x100x3050 |
| Materiaal | staal |
| Oppervlak | bandverzinkt |
| Oppervlaktenorm | DIN EN 10346 |
| Kleinste verkoop-eenheid | 3 |
| Eenheid van hoeveelheid | Meter |
| Gewicht | 200 kg |
| Eenheid gewicht | kg/100 st. |

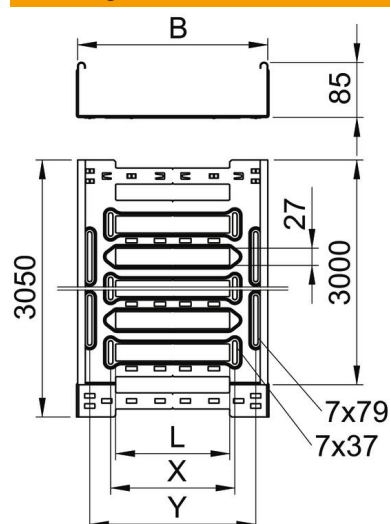
Technische fiche

Kabelgoot MKS-Magic® 85 FS

Artikelnummer: 6059080



Afmetingen



| | |
|------------|----------|
| Lengte | 3.050 mm |
| Breedte | 100 mm |
| Hoogte | 85 mm |
| Plaatdikte | 1 mm |
| Maat B | 100 mm |
| Maat L | 30 mm |
| Maat y | 62 mm |

Technische gegevens

| | |
|---|-------------------------|
| Uitvoering verbinder | geïntegreerde verbinder |
| Bevestigingssoort montagesysteem | Vloer Plafond Wand |
| Beloopbaar | nee |
| Functiebehoud | nee |
| Met bovenstuk | nee |
| Montagegat in bodem | ja |
| NATO Gat patroon | nee |
| Nuttige doorsnede | 83 cm ² |
| Nuttige doorsnede | 8300 mm ² |
| Roestvast staal, gebeitst | nee |
| Zijperforatie | ja |
| Verspanuitvoering | nee |
| Magnetische afschermingsdemping met deksel | 50 dB |
| Magnetische afschermingsdemping zonder deksel | 20 dB |
| Belastingstesttype conform IEC 61537 | Type II |
| Effectieve lengte | 3000 mm |
| Type verbinder kabeldraagsysteem | Klikbevestiging |

Technische fiche

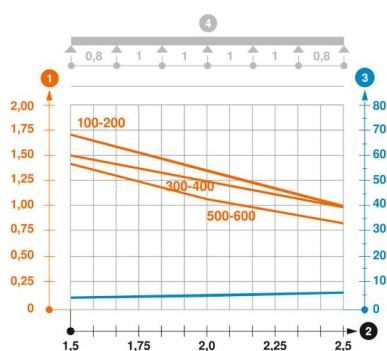
Kabelgoot MKS-Magic® 85 FS

Artikelnummer: 6059080



Belastingen

| | |
|--------------------------------|-----------|
| Toepasbare steunafstanden min. | 1,5 m |
| Toepasbare steunafstanden max. | 2,5 m |
| NEMA-belastingsklasse | 8A |
| Steunafstand 1,5 m | 1,7 kN/m |
| Steunafstand 2,0 m | 1,35 kN/m |
| Steunafstand 2,5 m | 1 kN/m |



Belastingsdiagram kabelgoot type MKSM 85

- 1 Toegestane kabelgoot-/kabel ladderbelasting in kN/m zonder manlast
 - 2 Ondersteuningsafstand in meters
 - 3 Zijkantdoorbuiging in mm bij toegestane last in kN/m
 - 4 Belastingsschema bij testmethode
- Belastingcurve met kabelgoot-/ladderbreedte in mm
- Zijkantdoorbuigingscurve afhankelijk van de steunafstand