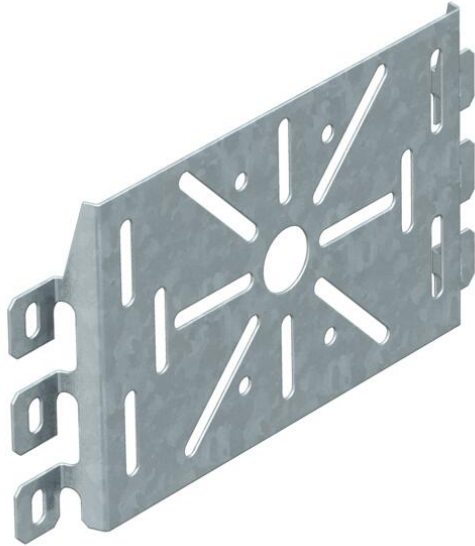


# Fiche technique

## Support de boîtes de dérivation FS

Référence: 7084870



Support de boîte universel à fixer sur l'aile des chemins de câbles et des chemins de câbles en treillis.  
Veuillez commander le boulon TRCC FRSB 6x12 séparément.



**St** Acier

**FS** galvanisé par bande

### Données de base

Référence	7084870
Type	MP 225 UNI FS
Désignation 1	Plaque de montage
Désignation 2	universel, large
Fabricant	OBO
Dimension	225x115
Couleur	zinc
Matériau	Acier
Surface	galvanisé par bande
Norme de surface	DIN EN 10346
Unité d'emballage minimale	1
Unité de quantité	pc
Poids	20 kg
Unité de poids	kg/100 pc
Empreinte CO2 (GWP) du berceau à la porte	0,5329 kg CO2e / 1 Pièce

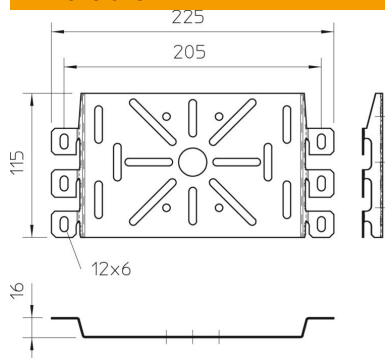
# Fiche technique

## Support de boîtes de dérivation FS

Référence: 7084870



### Dimensions



Largeur	225 mm
Largeur	8,86 in
Hauteur	115 mm
Épaisseur de tôle	1 mm

### Caractéristiques techniques

Modèle	horizontal
Type de fixation	Fixation par vis
Acier inoxydable, teint	non