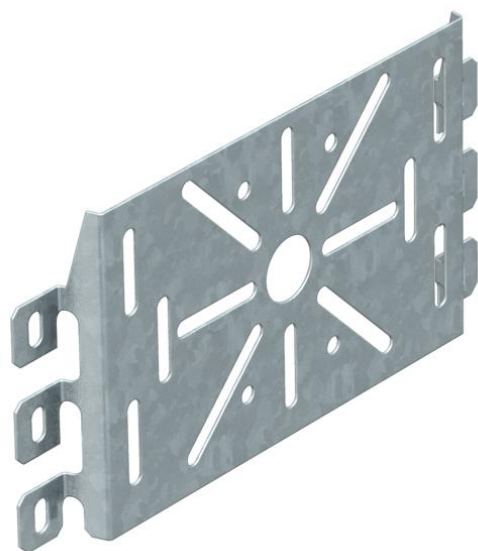


Technische fiche

Montageplaat FS

Artikelnummer: 7084870



Montageplaat voor universele toepassing op de zijkant van kabelgoten en draadgoten.
Bevestigingsbout FR5B 6x12 moet afzonderlijk besteld worden (niet nodig voor draadgoten)



St Staal

FS sendzimir verzinkt

Stamgegevens

Artikelnummer	7084870
Type	MP 225 UNI FS
Omschrijving 1	Montageplaat
Omschrijving 2	universeel, groot
Fabrikant	OBO
Dimensie	225x115
Materiaal	staal
Oppervlak	bandverzinkt
Oppervlaktenorm	DIN EN 10346
Kleinste verkoop-eenheid	1
Eenheid van hoeveelheid	Stuk
Gewicht	20 kg
Eenheid gewicht	kg/100 paar

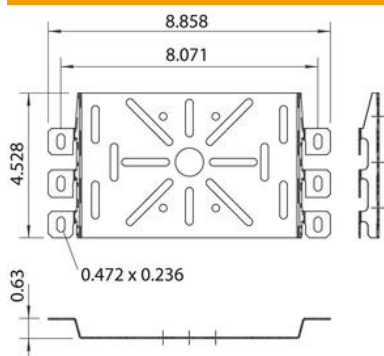
Technische fiche

Montageplaat FS

Artikelnummer: 7084870



Afmetingen



Breedte	225 mm
Breedte	8,86 in
Hoogte	115 mm
Plaatdikte	1 mm

Technische gegevens

Uitvoering	horizontaal
Type bevestiging	Schroefbevestiging
Roestvast staal, gebeitst	nee