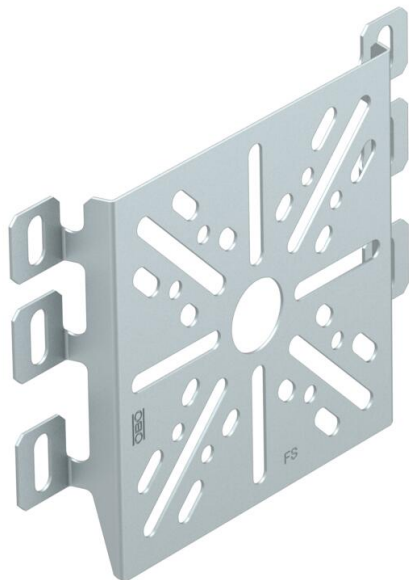


Fiche technique

Support de boîtes de dérivation FS

Référence: 7084773



Support de boîte de dérivation à fixer sur l'aile des chemins de câbles.
Veuillez commander le boulon TRCC FRSB 6x12 séparément.



St acier

FS galvanisé sendzimir

Données sources

Référence	7084773
Type	MP UNI FS
Désignation 1	Plaque de montage
Désignation 2	universel
Fabricant	OBO
Dimension	170x120
Matériau	acier
Surface	galvanisé sendzimir
Norme de surface	DIN EN 10346
Unité d'emballage minimale	1
Unité de mesure	Pièces
Poids	11 kg
Unité de poids	kg/100 paires

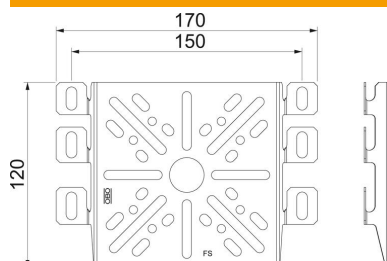
Fiche technique

Support de boîtes de dérivation FS

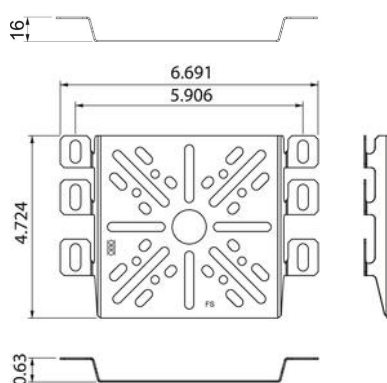
Référence: 7084773



Dimensions



Largeur	170 mm
Largeur	6,69 dans
Hauteur	120 mm
Épaisseur de tôle	1 mm



Caractéristiques techniques

Modèle	horizontal
Type de fixation	Fixation par vis
Acier inoxydable, décapé	non