

Haakkopbout voor gebruik met profielrail MS4022



St Staal

ZL Zinklamel

Stamgegevens

Artikelnummer	1148118
Type	MS40HB M10x30 ZL
Omschrijving 1	Hamerkopbout
Omschrijving 2	voor profielrail MS4022
Fabrikant	OBO
Dimensie	M10x30mm
Materiaal	Staal
Oppervlak	Zinklamel
Oppervlaktenorm	
Kleinste verkoop-eenheid	50
Eenheid van hoeveelheid	Stuk
Gewicht	6 kg
Eenheid gewicht	kg/100 st.
CO ₂ -voetafdruk (GWP) van wieg tot poort	0,1521 kg CO ₂ e / 1 Stuk

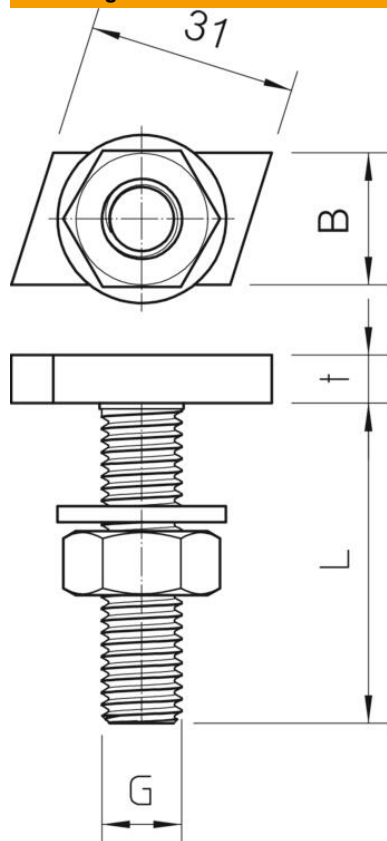
Technisch specificatieblad

Hakenkopbout ZL

Artikelnummer: 1148118



Afmetingen



Lengte	35 mm
Breedte	14 mm
Hoogte	7,5 mm

Technische gegevens

Draaimoment	16,1 Nm
Geschikt voor montagerail	ja
Schroefdraad	M10x30mm
Schroefdraad metrisch	10