

Fiche technique

Vis à tête crochet ZL

Référence: 1148122



Vis à tête crochet pour rail profilé MS4022



St acier

ZL Lamelle de zinc

Données sources

| | |
|----------------------------|--------------------------|
| Référence | 1148122 |
| Type | MS40HB M10x60 ZL |
| Désignation 1 | Boulon à tête crochet |
| Désignation 2 | pour rail profilé MS4022 |
| Fabricant | OBO |
| Dimension | M10x60mm |
| Matériau | acier |
| Surface | Lamelle de zinc |
| Norme de surface | |
| Unité d'emballage minimale | 25 |
| Unité de mesure | Pièces |
| Poids | 7,85 kg |
| Unité de poids | kg/100 paires |

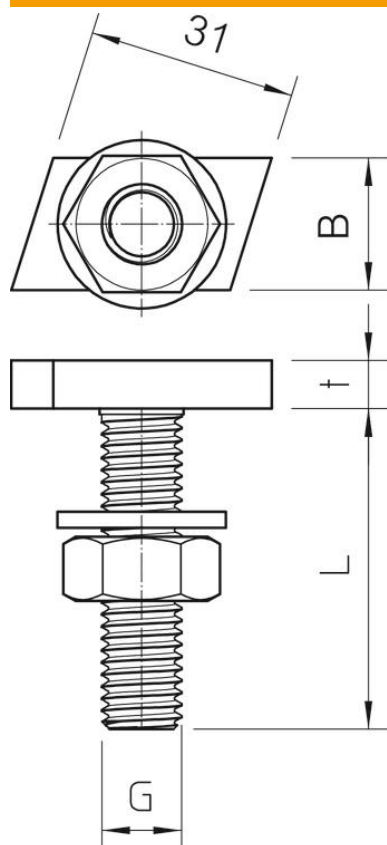
Fiche technique

Vis à tête crochet ZL

Référence: 1148122



Dimensions



| | |
|----------|--------|
| Longueur | 35 mm |
| Largeur | 14 mm |
| Hauteur | 7,5 mm |

Caractéristiques techniques

| | |
|------------------------------|----------|
| Couple de serrage | 16,1 Nm |
| Convient pour rails profilés | oui |
| Filetage | M10x60mm |
| Filetage, métrique | 10 |