

Haakkopbout voor gebruik met profielrail MS4022



St Staal

ZL Zinklamel

Stamgegevens

Artikelnummer	1148110
Type	MS40HB M8x30 ZL
Omschrijving 1	Hamerkopbout
Omschrijving 2	voor profielrail MS4022
Fabrikant	OBO
Dimensie	M8x30mm
Materiaal	Staal
Oppervlak	Zinklamel
Oppervlaktenorm	
Kleinste verkoop-eenheid	50
Eenheid van hoeveelheid	Stuk
Gewicht	5,65 kg
Eenheid gewicht	kg/100 st.
CO ₂ -voetafdruk (GWP) van wieg tot poort	0,1456 kg CO ₂ e / 1 Stuk

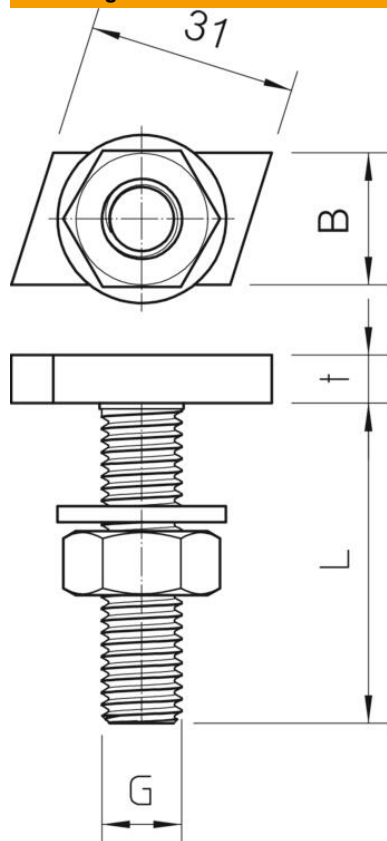
Technisch specificatieblad

Hakenkopbout ZL

Artikelnummer: 1148110



Afmetingen



Lengte	35 mm
Breedte	17 mm
Hoogte	10 mm

Technische gegevens

Draaimoment	8 Nm
Geschikt voor montagerail	ja
Schroefdraad	M8x30mm
Schroefdraad metrisch	8