

Haakkopbout voor gebruik met profielrail MS4022



A4 Roestvast staal

2B blank, nabehandeld

Stamgegevens

Artikelnummer	1148154
Type	MS40HB M8x60 A4
Omschrijving 1	Hamerkopbout
Omschrijving 2	voor profielrail MS4022
Fabrikant	OBO
Dimensie	M8x60mm
Materiaal	Roestvast staal
Oppervlak	blank, nabehandeld
Oppervlaktenorm	
Kleinste verkoop-eenheid	25
Eenheid van hoeveelheid	Stuk
Gewicht	6,85 kg
Eenheid gewicht	kg/100 st.
CO ₂ -voetafdruk (GWP) van wieg tot poort	0,3284 kg CO ₂ e / 1 Stuk

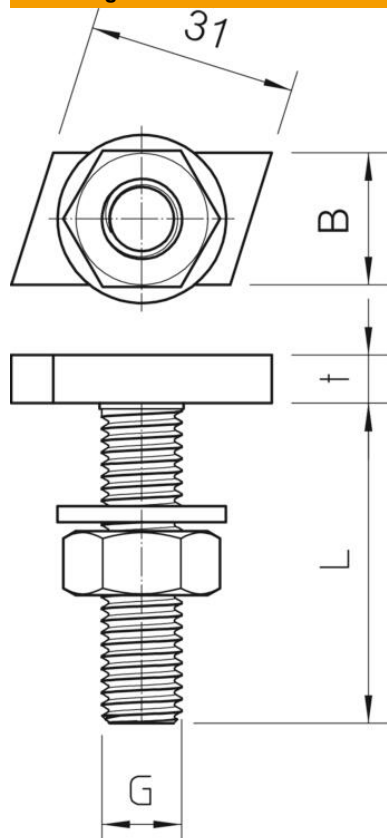
Technisch specificatieblad

Hakenkopbout A4

Artikelnummer: 1148154



Afmetingen



Lengte	35 mm
Breedte	17 mm
Hoogte	10 mm

Technische gegevens

Draaimoment	7,1 Nm
Geschikt voor montagerail	ja
Schroefdraad	M8x60mm
Schroefdraad metrisch	8