

# Fiche technique

## Rail de montage MS4121, ouverture 22 mm, FS, perforé

Référence: 1122950



Rail profilé en C lourd pour l'installation individuelle de structures porteuses pour, par exemple, des chemins de câbles, ou comme console pour armoires électriques. Également utilisable pour la pose de câbles, en association avec des brides de fixation avec attache en U.



**St** acier

**FS** galvanisé sendzimir

### Données sources

Référence	1122950
Type	MS4121P0200FS
Désignation 1	Rail profilé
Désignation 2	perforé, ouverture de 22 mm
Fabricant	OBO
Dimension	200x41x21
Matériau	acier
Surface	galvanisé sendzimir
Norme de surface	DIN EN 10346
Unité d'emballage minimale	1
Unité de mesure	Pièces
Poids	35 kg
Unité de poids	kg/100 paires

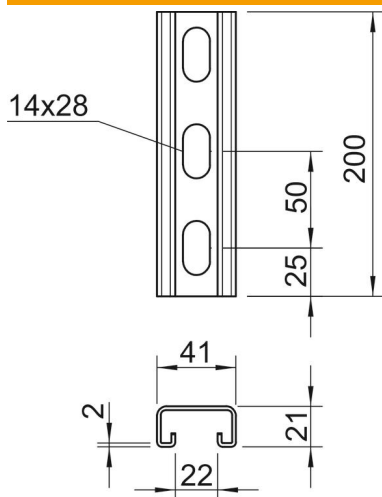
# Fiche technique

Rail de montage MS4121, ouverture 22 mm, FS, perforé

Référence: 1122950



## Dimensions



Longueur	200 mm
Largeur	41 mm
Hauteur	21 mm
Cote L	200 mm

## Caractéristiques techniques

Séparable	non
Type de perçage	Dos perforé
Modèle	Profilé simple
Écart du perçage central	50 mm
Maintien en fonction	non
épaisseur du matériau	2 mm
Avec perforation	non
Avec dents chevauchantes	oui
Forme de profilé	Profilé en C
Ouverture	22 mm
Valeur statistique A	1,65 cm <sup>2</sup>
Valeur statistique Iy	0,95 cm
Valeur statistique Iz	4,51 cm
Valeur statistique Wy	0,89 cm <sup>2</sup>
Valeur statistique Wz	2,2 cm <sup>2</sup>