

Fiche technique

Rail profilé MS4121, ouverture 22 mm, A2, perforé

Référence: 1122925



Rail profilé en C lourd pour l'installation individuelle de structures porteuses pour, par exemple, des chemins de câbles, ou comme console pour armoires électriques. Également utilisable pour la pose de câbles, en association avec des brides de fixation avec attache en U.



A2 acier inoxydable

2B nu, traité

Données sources

Référence	1122925
Type	MS4121P2000A2
Désignation 1	Rail profilé
Désignation 2	perforé, ouverture de 22 mm
Fabricant	OBO
Dimension	2000x41x21
Matériau	acier inoxydable 1.4301
Surface	nu, traité
Norme de surface	
Unité d'emballage minimale	2
Unité de mesure	Mètre
Poids	140,95 kg
Unité de poids	kg/100 pc

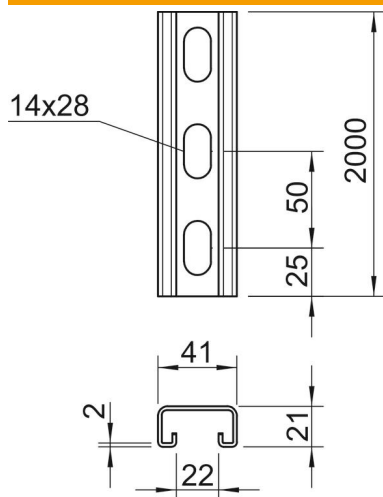
Fiche technique

Rail profilé MS4121, ouverture 22 mm, A2, perforé



Référence: 1122925

Dimensions



Longueur	2 000 mm
Largeur	41 mm
Hauteur	21 mm
Cote L	2 000 mm

Caractéristiques techniques

Séparable	non
Type de perçage	Dos perforé
Modèle	Profilé simple
Écart du perçage central	50 mm
Maintien en fonction	non
épaisseur du matériau	2 mm
Avec perforation	oui
Avec dents chevauchantes	oui
Forme de profilé	Profilé en C
Ouverture	22 mm
Valeur statistique A	1,65 cm ²
Valeur statistique Iy	0,95 cm
Valeur statistique Iz	4,51 cm
Valeur statistique Wy	0,89 cm ²
Valeur statistique Wz	2,2 cm ²