

Fiche technique

Rail profilé MS4121, ouverture 22 mm, A2, perforé

Référence: 1122929



Rail profilé en C lourd pour l'installation individuelle de structures porteuses pour, par exemple, des chemins de câbles, ou comme console pour armoires électriques. Également utilisable pour la pose de câbles, en association avec des brides de fixation rapides avec attache en U.



A2 acier inoxydable 1.4301

2B nu, traité

Données de base

Référence	1122929
Type	MS4121P6000A2
Désignation 1	Rail profilé
Désignation 2	perforé, ouverture de 22 mm
Fabricant	OBO
Dimension	6000x41x21
Matériau	acier inoxydable 1.4301
Surface	nu, traité
Norme de surface	
Unité d'emballage minimale	6
Unité de quantité	Mètre
Poids	140,95 kg
Unité de poids	kg/100 m
Empreinte CO2 (GWP) du berceau à la porte	7,2924 kg CO2e / 1 Mètre

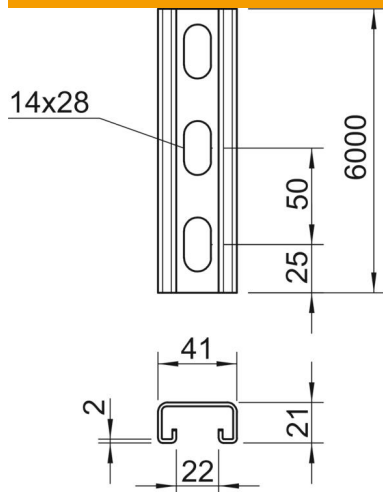
Fiche technique

Rail profilé MS4121, ouverture 22 mm, A2, perforé

Référence: 1122929



Dimensions



Longueur	6 000 mm
Largeur	41 mm
Hauteur	21 mm
Cote L	6 000 mm

Caractéristiques techniques

Séparable	non
Type de perforation	Dos perforé
Modèle	Profilé simple
Écart du perçage central	50 mm
Maintien en fonction	non
Dimension du trou	14x28 mm
Épaisseur du matériau	2 mm
Avec perforation	oui
avec denture	oui
Forme de profilé	Profilé en C
Ouverture	22 mm
Valeur statistique A	1,65 cm ²
Valeur statistique Iy	0,95 cm ⁴
Valeur statistique Iz	4,51 cm ⁴
Valeur statistique Wy	0,89 cm ³
Valeur statistique Wz	2,2 cm ³