

Fiche technique

Vis à tête marteau à ressort FT

Référence: 1148384



Vis à tête marteau à ressort pour rails profilés MS4121 et MS4141



St Acier

FT galvanisé à chaud par trempage

Données de base

Référence	1148384
Type	MS41HBF M10x30FT
Désignation 1	Boulon tête losange à ressort
Désignation 2	pour rail profilé MS4121/4141
Fabricant	OBO
Dimension	M10x30mm
Matériau	Acier
Surface	galvanisé à chaud par trempage
Norme de surface	DIN EN ISO 1461
Unité d'emballage minimale	50
Unité de quantité	pc
Poids	7,7 kg
Unité de poids	kg/100 pc
Empreinte CO2 (GWP) du berceau à la porte	0,1856 kg COe / 1 Pièce

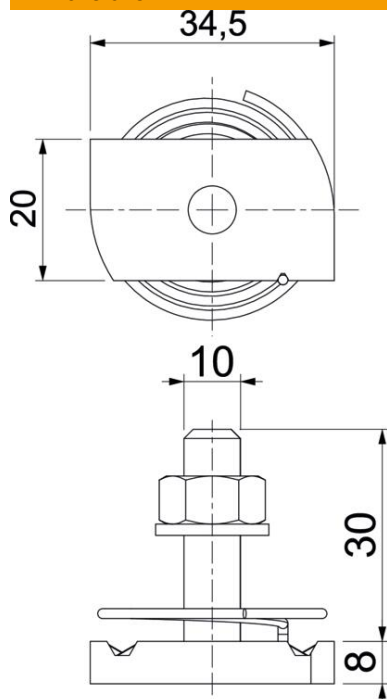
Fiche technique

Vis à tête marteau à ressort FT

Référence: 1148384



Dimensions



Longueur	34,5 mm
Largeur	20 mm
Hauteur	8 mm
Dimension H	8 mm
Cote L	30 mm

Caractéristiques techniques

Couple de serrage	16,1 Nm
Convient pour rails profilés	oui
Filetage	M 10 x 30
Rondelle plate Ø	20 mm