

# Fiche technique

## Vis à tête marteau à ressort A4

Référence: 1148476



Vis à tête marteau à ressort pour rails profilés MS4121 et MS4141



**A4** Acier inoxydable

**2B** nu, traité

### Données de base

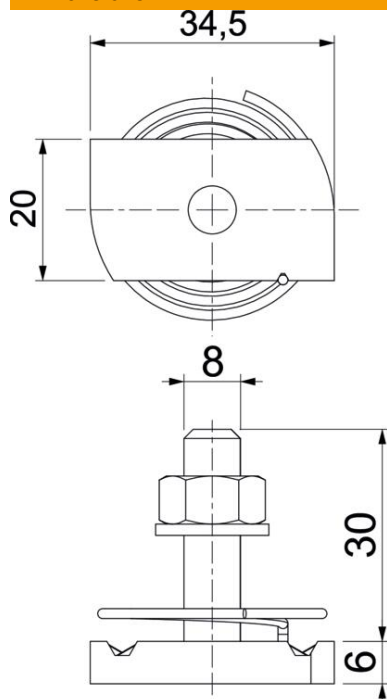
Référence	1148476
Type	MS41HBF M8x30 A4
Désignation 1	Boulon tête losange à ressort
Désignation 2	pour rail profilé MS4121/4141
Fabricant	OBO
Dimension	M8x30mm
Matériau	Acier inoxydable
Surface	nu, traité
Norme de surface	
Unité d'emballage minimale	50
Unité de quantité	pc
Poids	4,8 kg
Unité de poids	kg/100 pc
Empreinte CO2 (GWP) du berceau à la porte	0,2463 kg CO2e / 1 Pièce

# Fiche technique

## Vis à tête marteau à ressort A4

Référence: 1148476

### Dimensions



Longueur	34,5 mm
Largeur	20 mm
Hauteur	6 mm
Dimension H	6 mm
Cote L	30 mm

### Caractéristiques techniques

Couple de serrage	6,2 Nm
Convient pour rails profilés	oui
Filetage	M 8 x 30
Rondelle plate Ø	16 mm