



Hamerkopbout met veer voor gebruik met profielrails MS4121 en MS4141



- A4** Roestvast staal
- 2B** blank, nabehandeld

Stamgegevens

Artikelnummer	1148430
Type	MS41HB M10x100A4
Omschrijving 1	Hamerkopbout
Omschrijving 2	voor profielrail MS4121/4141
Fabrikant	OBO
Dimensie	M10x100mm
Materiaal	Roestvast staal
Oppervlak	blank, nabehandeld
Oppervlaktenorm	
Kleinste verkoop-eenheid	20
Eenheid van hoeveelheid	Stuk
Gewicht	11,65 kg
Eenheid gewicht	kg/100 st.
CO ₂ -voetafdruk (GWP) van wieg tot poort	0,5808 kg CO ₂ e / 1 Stuk

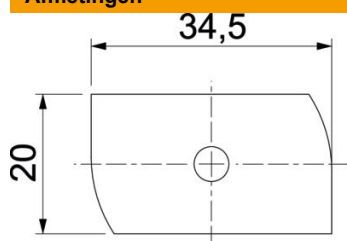
Technisch specificatieblad

Hamerkopbout A4

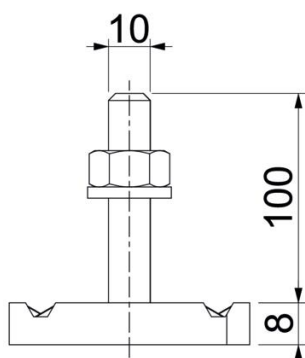
Artikelnummer: 1148430



Afmetingen



Lengte	34,5 mm
Breedte	20 mm
Hoogte	8 mm
Afm. H	8 mm
Maat L	100 mm



Technische gegevens

Draaimoment	9,9 Nm
Geschikt voor montagerail	ja
Schroefdraad	M 10 x 100
Sluitring Ø	20 mm