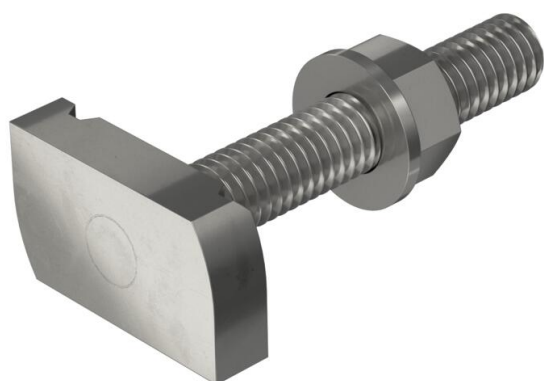


Hamerkopbout met veer voor gebruik met profielrails MS4121 en MS4141



CE

A4 Roestvast staal

2B blank, nabehandeld

Stamgegevens

| | |
|------------------------------------------------------|--------------------------------------|
| Artikelnummer | 1148426 |
| Type | MS41HB M10x60 A4 |
| Omschrijving 1 | Hamerkopbout |
| Omschrijving 2 | voor profielrail MS4121/4141 |
| Fabrikant | OBO |
| Dimensie | M10x60mm |
| Materiaal | Roestvast staal |
| Oppervlak | blank, nabehandeld |
| Oppervlaktenorm | |
| Kleinste verkoop-eenheid | 25 |
| Eenheid van hoeveelheid | Stuk |
| Gewicht | 9,2 kg |
| Eenheid gewicht | kg/100 st. |
| CO ₂ -voetafdruk (GWP) van wieg tot poort | 0,4455 kg CO ₂ e / 1 Stuk |

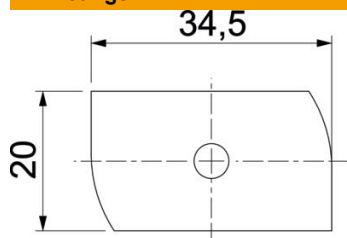
Technisch specificatieblad

Hamerkopbout A4

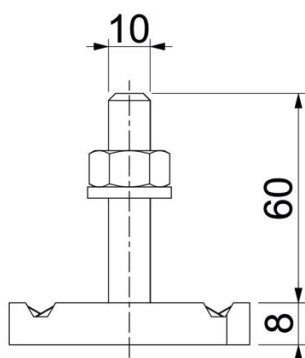
Artikelnummer: 1148426



Afmetingen



| | |
|---------|---------|
| Lengte | 34,5 mm |
| Breedte | 20 mm |
| Hoogte | 8 mm |
| Afm. H | 8 mm |
| Maat L | 60 mm |



Technische gegevens

| | |
|---------------------------|-----------|
| Draaimoment | 9,9 Nm |
| Geschikt voor montagerail | ja |
| Schroefdraad | M 10 x 60 |
| Sluitring Ø | 20 mm |