

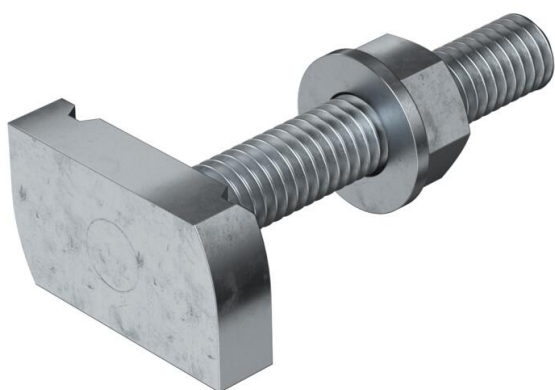
Fiche technique

Vis à tête marteau ZL

Référence: 1148326



Vis à tête marteau pour rails profilés MS4121 et MS4141



St Acier

ZL Lamelle de zinc

Données de base

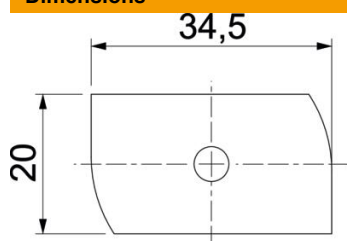
Référence	1148326
Type	MS41HB M10x60 ZL
Désignation 1	Boulon à tête losange
Désignation 2	pour rail profilé MS4121/4141
Fabricant	OBO
Dimension	M10x60mm
Matériau	Acier
Surface	Lamelle de zinc
Norme de surface	
Unité d'emballage minimale	25
Unité de quantité	pc
Poids	9,25 kg
Unité de poids	kg/100 pc
Empreinte CO2 (GWP) du berceau à la porte	0,2368 kg CO2e / 1 Pièce

Fiche technique

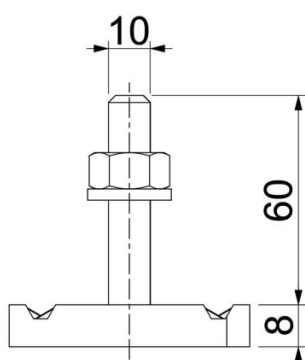
Vis à tête marteau ZL

Référence: 1148326

Dimensions



Longueur	34,5 mm
Largeur	20 mm
Hauteur	8 mm
Dimension H	8 mm
Cote L	60 mm



Caractéristiques techniques

Couple de serrage	16 Nm
Convient pour rails profilés	oui
Filetage	M 10 x 60
Rondelle plate Ø	20 mm