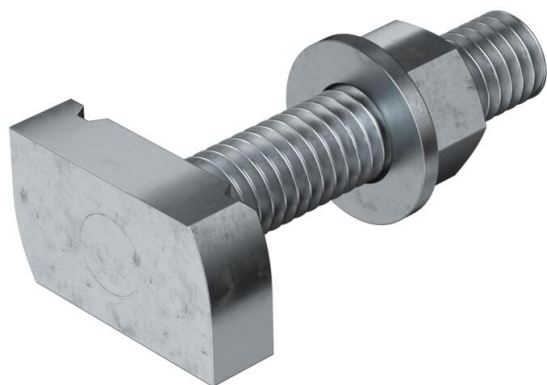


Hamerkopbout met veer voor gebruik met profielrails MS4121 en MS4141



St Staal

ZL Zinklameel

Stamgegevens

Artikelnummer	1148342
Type	MS41HB M12x100ZL
Omschrijving 1	Hamerkopbout
Omschrijving 2	voor profielrail MS4121/4141
Fabrikant	OBO
Dimensie	M12x100mm
Materiaal	Staal
Oppervlak	Zinklameel
Oppervlaktenorm	
Kleinste verkoop-eenheid	20
Eenheid van hoeveelheid	Stuk
Gewicht	15,95 kg
Eenheid gewicht	kg/100 st.
CO ₂ -voetafdruk (GWP) van wieg tot poort	0,4223 kg CO ₂ e / 1 Stuk

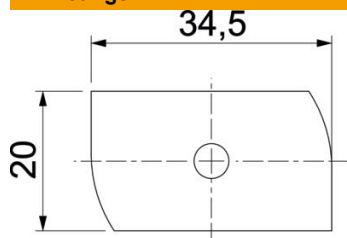
Technisch specificatieblad

Hamerkopbout ZL

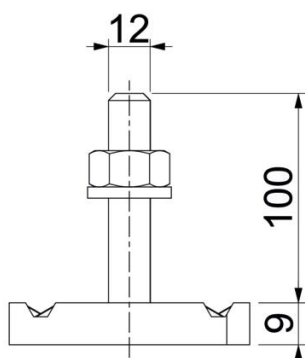
Artikelnummer: 1148342



Afmetingen



Lengte	34,5 mm
Breedte	20 mm
Hoogte	9 mm
Afm. H	9 mm
Maat L	100 mm



Technische gegevens

Draaimoment	27 Nm
Geschikt voor montagerail	ja
Schroefdraad	M 12 x 100
Sluitring Ø	24 mm