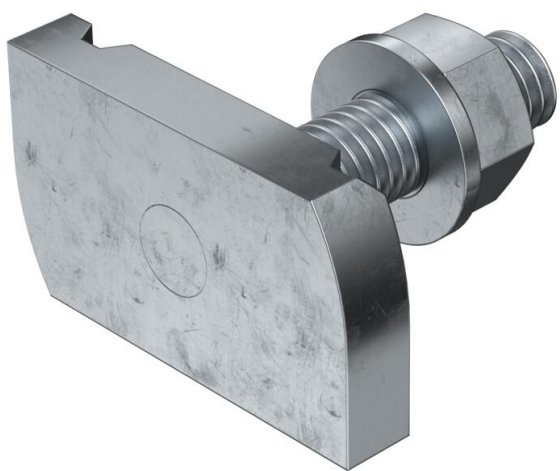


Hamerkopbout met veer voor gebruik met profielrails MS4121 en MS4141



**St** Staal

**ZL** Zinklamel

### Stamgegevens

Artikelnummer	1148310
Type	MS41HB M8x30 ZL
Omschrijving 1	Hamerkopbout
Omschrijving 2	voor profielrail MS4121/4141
Fabrikant	OBO
Dimensie	M8x30mm
Materiaal	Staal
Oppervlak	Zinklamel
Oppervlaktenorm	
Kleinste verkoop-eenheid	50
Eenheid van hoeveelheid	Stuk
Gewicht	4,85 kg
Eenheid gewicht	kg/100 st.
CO <sub>2</sub> -voetafdruk (GWP) van wieg tot poort	0,1254 kg CO <sub>2</sub> e / 1 Stuk

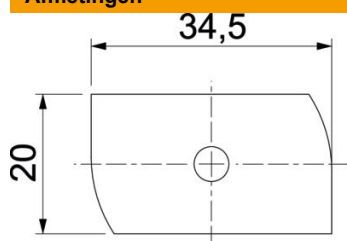
# Technisch specificatieblad

## Hamerkopbout ZL

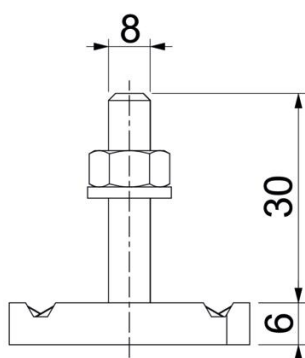
Artikelnummer: 1148310



### Afmetingen



Lengte	34,5 mm
Breedte	20 mm
Hoogte	6 mm
Afm. H	6 mm
Maat L	30 mm



### Technische gegevens

Draaimoment	8 Nm
Geschikt voor montagerail	ja
Schroefdraad	M 8 x 30
Sluitring Ø	16 mm