

Fiche technique

Écrou-coulisseau A4

Référence: 1147238



Écrou-coulisseau pour rails profilés MS4121 et MS4141



A4 Acier inoxydable

2B nu, traité

Données de base

Référence	1147238
Type	MS41SN M12 A4
Désignation 1	Écrou-coulisseau
Désignation 2	pour rail profilé MS4121/4141
Fabricant	OBO
Dimension	M12
Matériau	Acier inoxydable
Surface	nu, traité
Norme de surface	
Unité d'emballage minimale	50
Unité de quantité	pc
Poids	4,2 kg
Unité de poids	kg/100 pc
Empreinte CO2 (GWP) du berceau à la porte	0,2022 kg CO2e / 1 Pièce

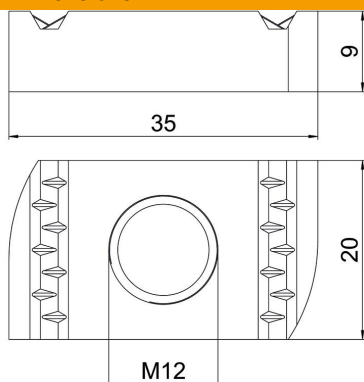
Fiche technique

Écrou-coulisseau A4

Référence: 1147238



Dimensions



Longueur	35 mm
Largeur	20 mm
Hauteur	9 mm
Dimension H	9 mm

Caractéristiques techniques

Filetage	M12
Filetage, métrique	12
Avec ressort	non