

# Fiche technique

## Écrou-coulisseau ZL

Référence: 1147206



Écrou coulissant pour rails profilés MS4121 et MS4141



St acier

ZL Lamelle de zinc

### Données sources

Référence	1147206
Type	MS41SN M6 ZL
Désignation 1	Écrou-coulisseau
Désignation 2	pour rail profilé MS4121/4141
Fabricant	OBO
Dimension	M6
Matériau	acier
Surface	Lamelle de zinc
Norme de surface	
Unité d'emballage minimale	50
Unité de mesure	Pièces
Poids	2,88 kg
Unité de poids	kg/100 paires

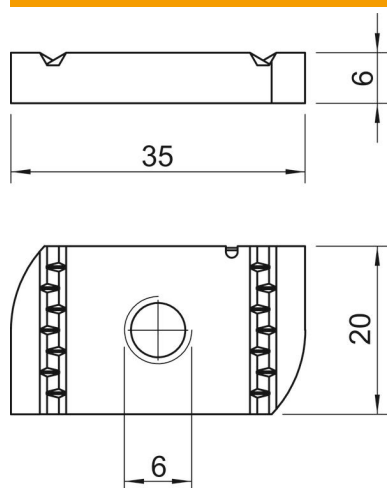
# Fiche technique

## Écrou-coulisseau ZL

Référence: 1147206



### Dimensions



Longueur	35 mm
Largeur	20 mm
Hauteur	6 mm

### Caractéristiques techniques

Filetage	M6
Filetage, métrique	6
Avec ressort	non