

Technische fiche

Glijmoer ZL

Artikelnummer: 1147206



Glijmoer voor gebruik met profielrails MS4121 en MS4141



St Staal

ZL Zinklamel

Stamgegevens

Artikelnummer	1147206
Type	MS41SN M6 ZL
Omschrijving 1	Glijmoer
Omschrijving 2	voor profielrail MS4121/4141
Fabrikant	OBO
Dimensie	M6
Materiaal	staal
Oppervlak	Zinklamel
Oppervlakenorm	
Kleinste verkoop-eenheid	50
Eenheid van hoeveelheid	Stuk
Gewicht	2,88 kg
Eenheid gewicht	kg/100 paar

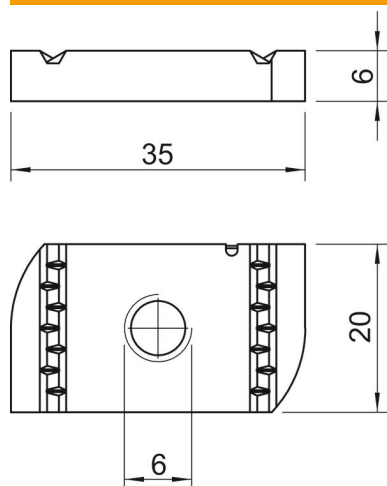
Technische fiche

Glijmoer ZL

Artikelnummer: 1147206



Afmetingen



Lengte	35 mm
Breedte	20 mm
Hoogte	6 mm

Technische gegevens

Schroefdraad	M6
Schroefdraad metrisch	6
Met veer	nee