

Haakkopbout voor gebruik met profielrail MS5030



**A4** Roestvast staal

**2B** blank, nabehandeld

### Stamgegevens

Artikelnummer	1148268
Type	MS50HB M10x30 A4
Omschrijving 1	Hamerkopbout
Omschrijving 2	voor profielrail MS5030
Fabrikant	OBO
Dimensie	M10x30mm
Materiaal	Roestvast staal
Oppervlak	blank, nabehandeld
Oppervlaktenorm	
Kleinste verkoop-eenheid	50
Eenheid van hoeveelheid	Stuk
Gewicht	7,7 kg
Eenheid gewicht	kg/100 st.
CO <sub>2</sub> -voetafdruk (GWP) van wieg tot poort	0,3736 kg CO <sub>2</sub> e / 1 Stuk

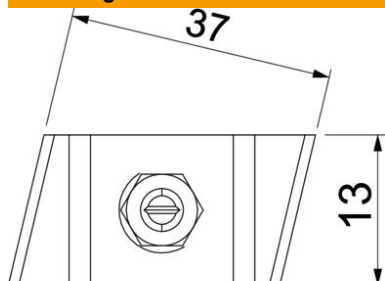
# Technisch specificatieblad

## Hakenkopbout A4

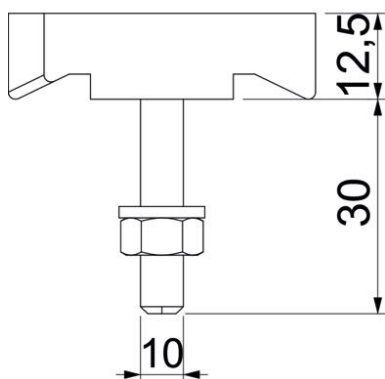
Artikelnummer: 1148268



### Afmetingen



Lengte	43,3 mm
Breedte	13 mm
Hoogte	10 mm



### Technische gegevens

Geschikt voor montagerail	ja
Schroefdraad	M10x30mm
Schroefdraad metrisch	10