

Fiche technique

Vis à tête crochet ZL

Référence: 1148218



Vis à tête crochet pour rail profilé MS5030



St acier

ZL Lamelle de zinc

Données sources

Référence	1148218
Type	MS50HB M10x30 ZL
Désignation 1	Boulon à tête crochet
Désignation 2	pour rail profilé MS5030
Fabricant	OBO
Dimension	M10x30mm
Matériau	acier
Surface	Lamelle de zinc
Norme de surface	
Unité d'emballage minimale	50
Unité de mesure	Pièces
Poids	7,7 kg
Unité de poids	kg/100 paires

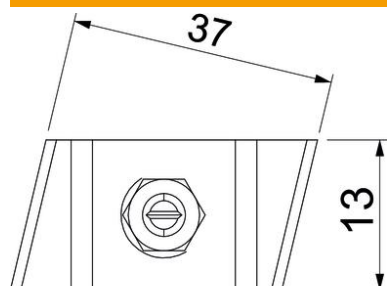
Fiche technique

Vis à tête crochet ZL

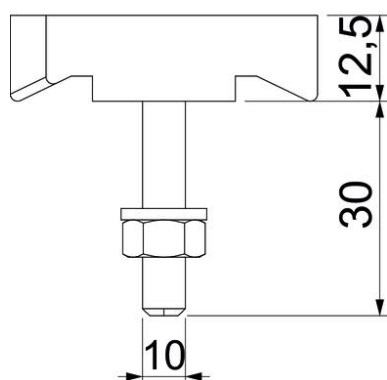
Référence: 1148218



Dimensions



Longueur	43,3 mm
Largeur	13 mm
Hauteur	10 mm



Caractéristiques techniques

Convient pour rails profilés	oui
Filetage	M10x30mm
Filetage, métrique	10