

Fiche technique

Vis à tête crochet ZL

Référence: 1148218



Vis à tête crochet pour rail profilé MS5030



St Acier

ZL Lamelle de zinc

Données de base

| | |
|---|--------------------------|
| Référence | 1148218 |
| Type | MS50HB M10x30 ZL |
| Désignation 1 | Boulon à tête crochet |
| Désignation 2 | pour rail profilé MS5030 |
| Fabricant | OBO |
| Dimension | M10x30mm |
| Matériau | Acier |
| Surface | Lamelle de zinc |
| Norme de surface | |
| Unité d'emballage minimale | 50 |
| Unité de quantité | pc |
| Poids | 7,7 kg |
| Unité de poids | kg/100 pc |
| Empreinte CO2 (GWP) du berceau à la porte | 0,1904 kg CO2e / 1 Pièce |

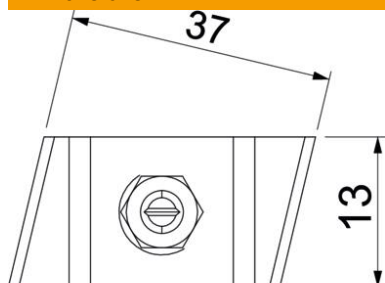
Fiche technique

Vis à tête crochet ZL

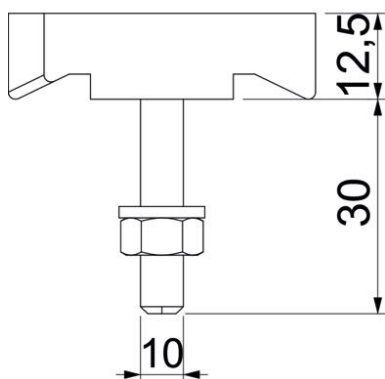
Référence: 1148218



Dimensions



| | |
|----------|---------|
| Longueur | 43,3 mm |
| Largeur | 13 mm |
| Hauteur | 10 mm |



Caractéristiques techniques

| | |
|------------------------------|----------|
| Convient pour rails profilés | oui |
| Filetage | M10x30mm |
| Filetage, métrique | 10 |