

Haakkopbout voor gebruik met profielrail MS5030



St Staal

ZL Zinklamel

Stamgegevens

Artikelnummer	1148222
Type	MS50HB M10x60 ZL
Omschrijving 1	Hamerkopbout
Omschrijving 2	voor profielrail MS5030
Fabrikant	OBO
Dimensie	M10x60mm
Materiaal	Staal
Oppervlak	Zinklamel
Oppervlaktenorm	
Kleinste verkoop-eenheid	25
Eenheid van hoeveelheid	Stuk
Gewicht	9,45 kg
Eenheid gewicht	kg/100 st.
CO ₂ -voetafdruk (GWP) van wieg tot poort	0,2417 kg CO ₂ e / 1 Stuk

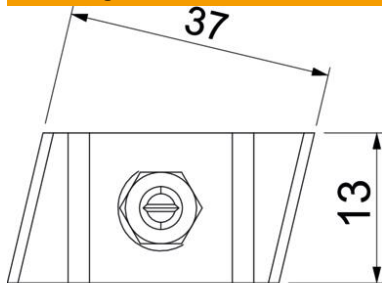
Technisch specificatieblad

Hakenkopbout ZL

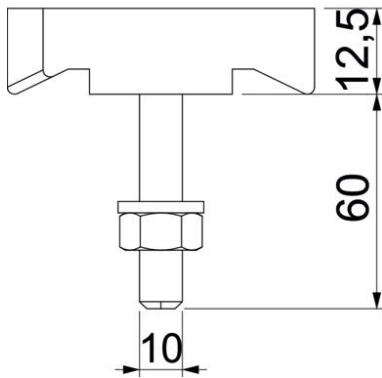
Artikelnummer: 1148222



Afmetingen



Lengte	43,3 mm
Breedte	13 mm
Hoogte	10 mm



Technische gegevens

Geschikt voor montagerail	ja
Schroefdraad	M10x60mm
Schroefdraad metrisch	10